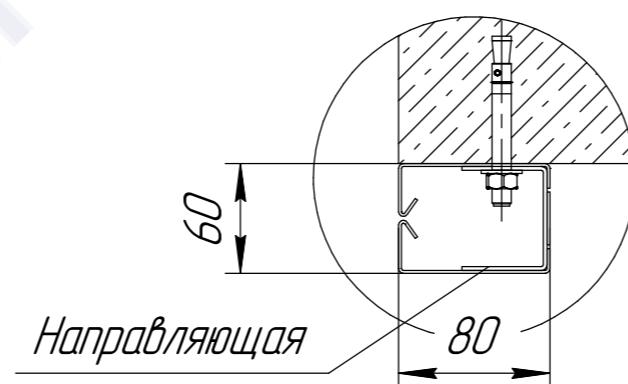
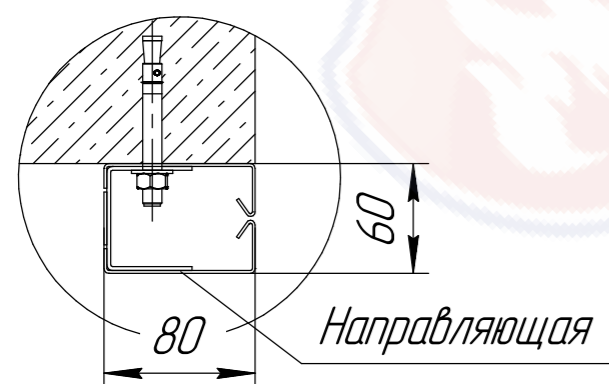
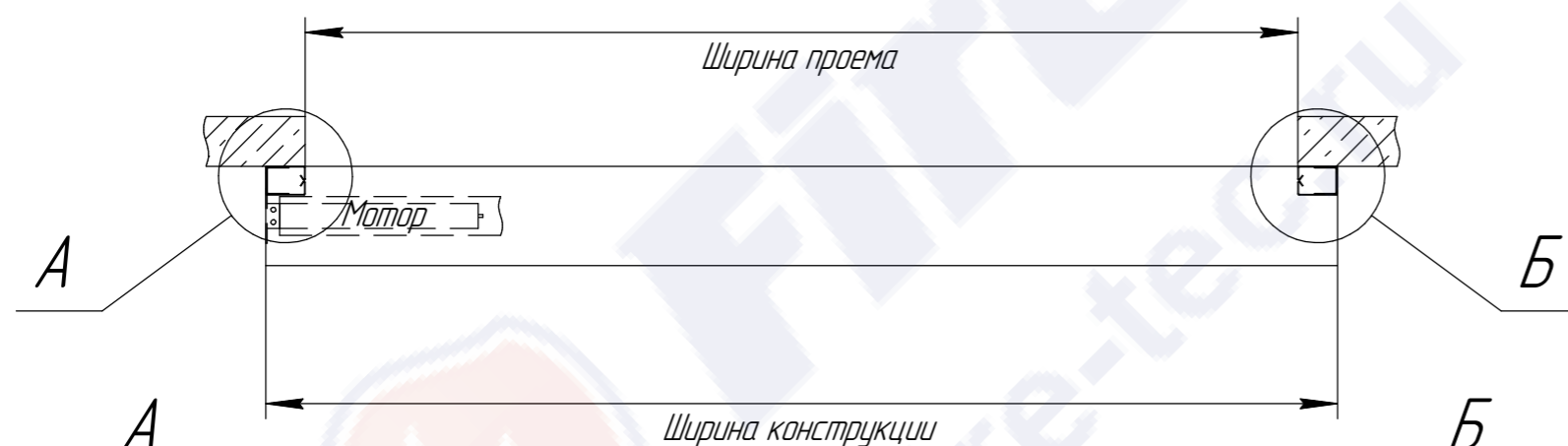
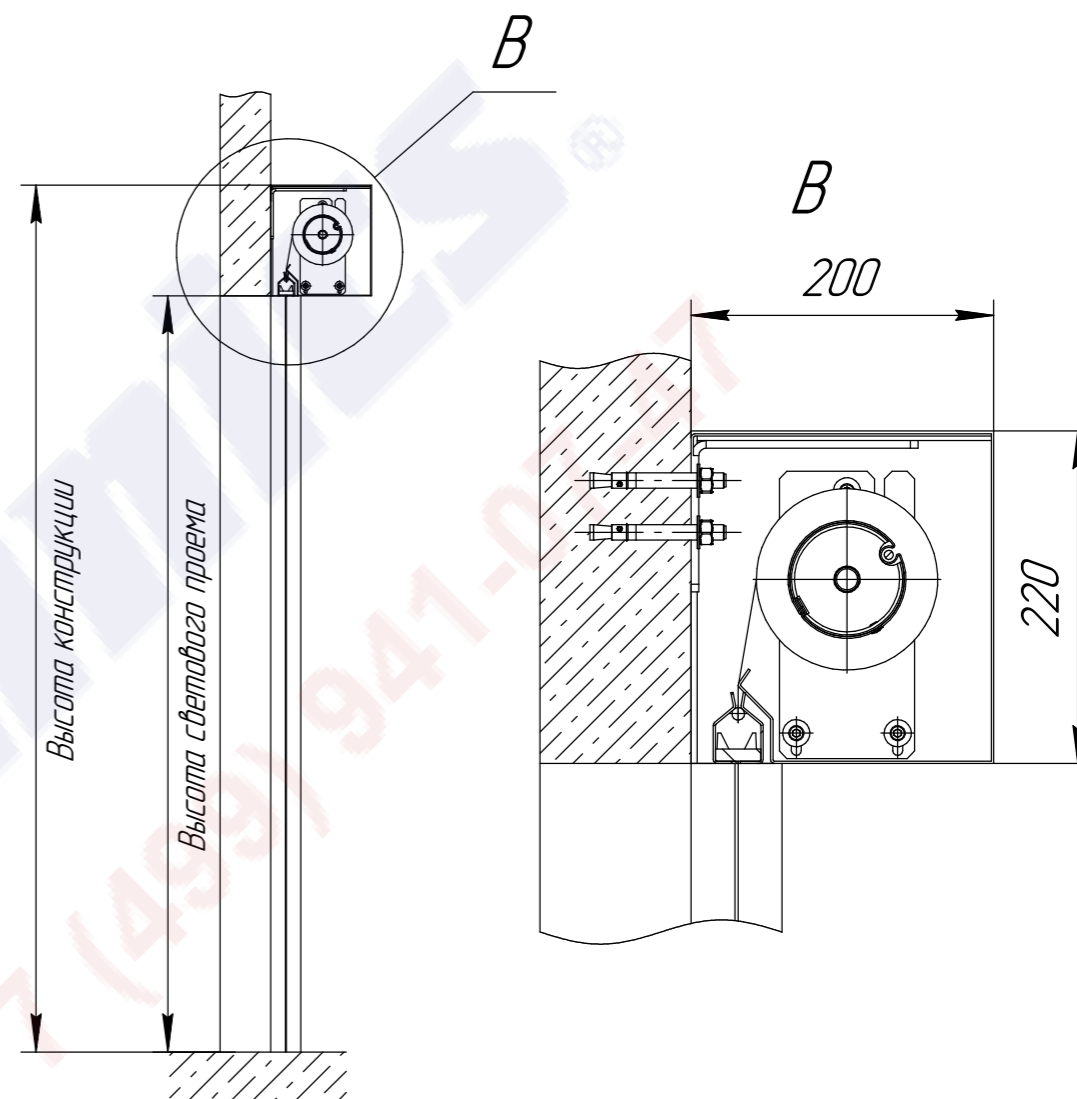
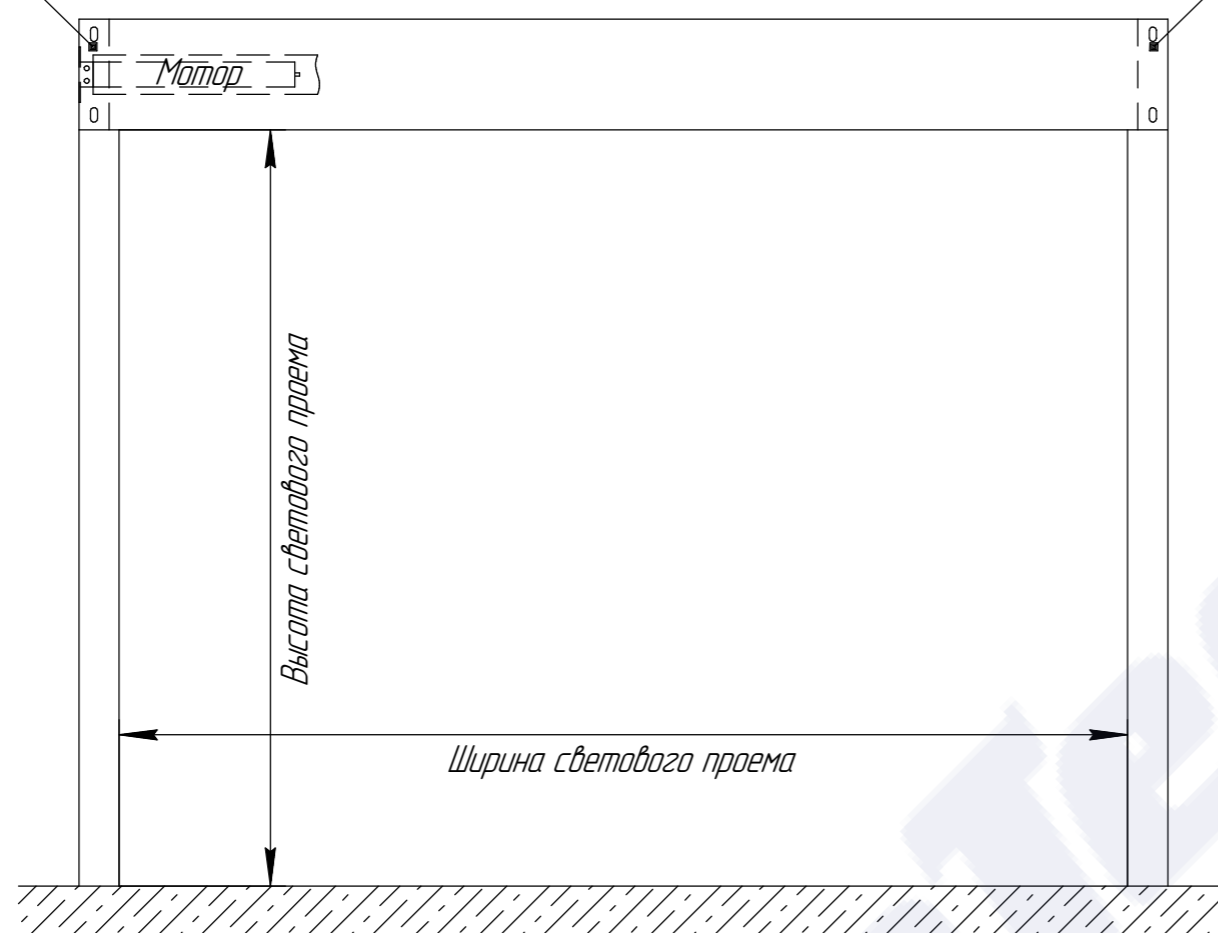


Боковая крышка

Противопожарная штора Fireshield E1120 standart  
(при орошении водой) короб 200x220

Боковая крышка



Вес шторы приходится на две боковые крышки, расположенные слева и справа. Для конструкций шире 3-х метров предусматривается установка дополнительных кронштейнов для обеспечения жесткости короба. Вес погонного метра короба составляет 30 кг, вес погонного метра направляющих шин 5 кг. К месту расположения блока управления подвести:

1. Питание 220В (мощность двигателя 300 Вт);
2. "Сухой контакт" нормально замкнутый (беспотенциальный).



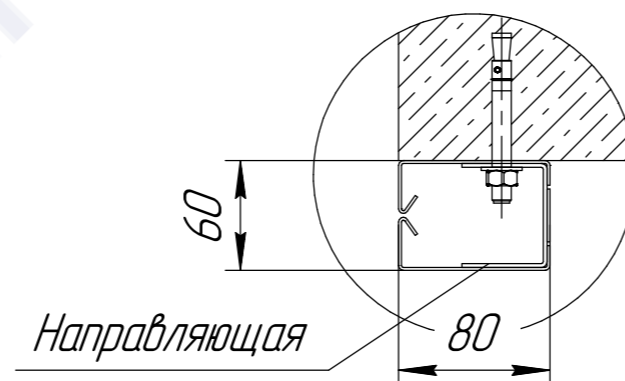
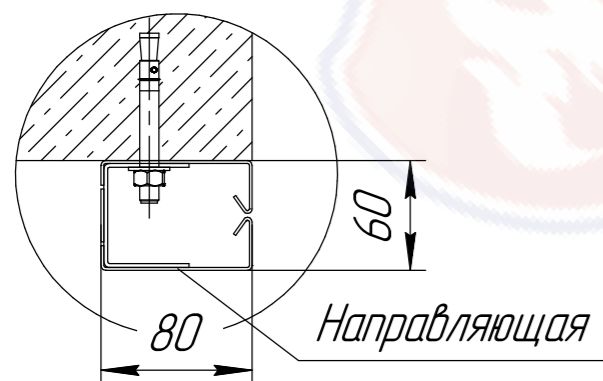
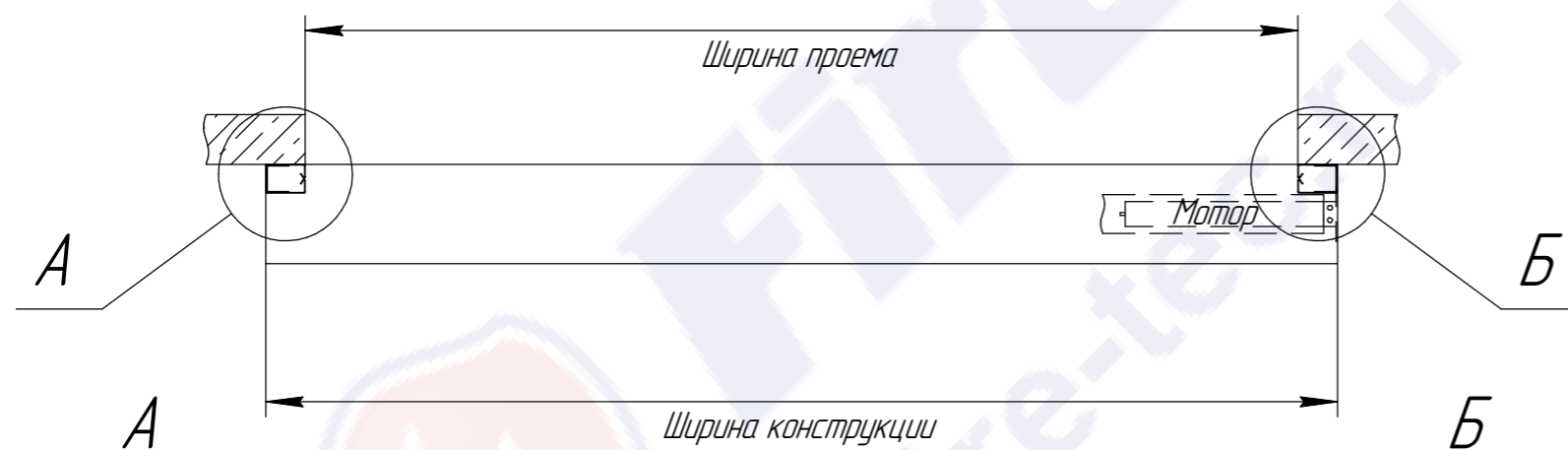
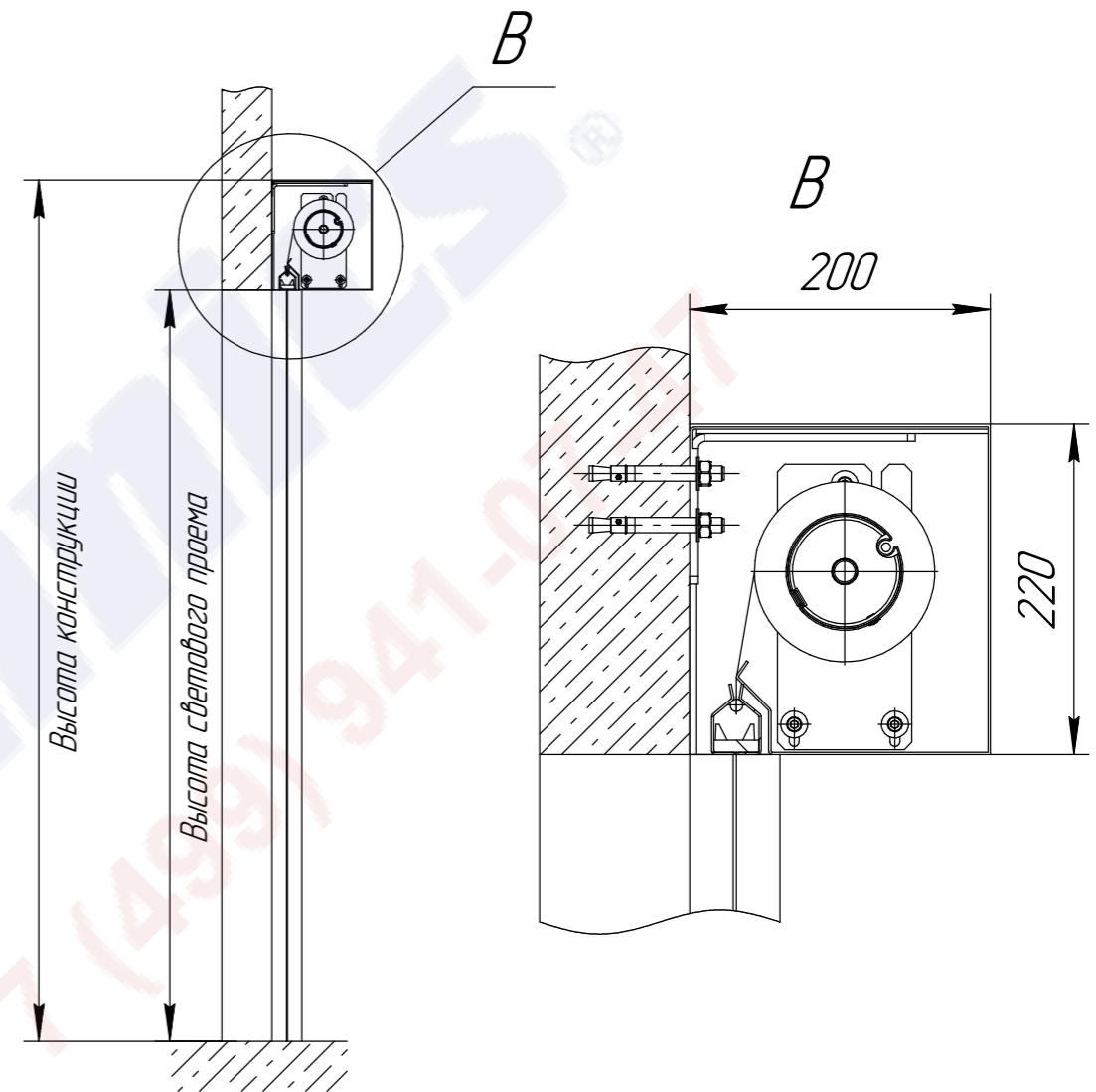
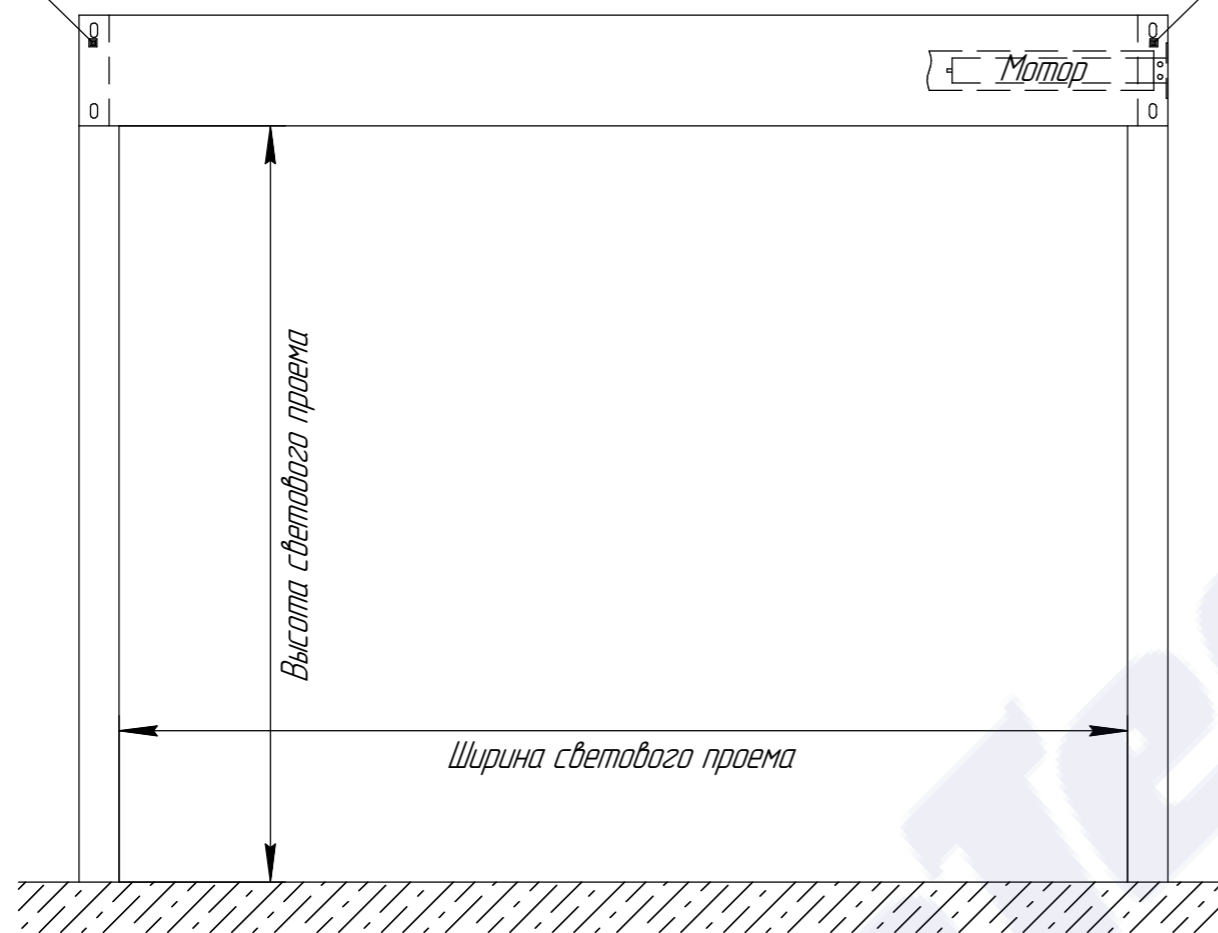
**FireTechnics.**

000 "Сатурн"; email: [info@fire-tec.ru](mailto:info@fire-tec.ru)  
Тел: +7 (499) 941-07-47, сайт: [www.fire-tec.ru](http://www.fire-tec.ru)

Боковая крышка

Противопожарная штора Fireshield E120 standart (при орошении водой) короб 200x220

Боковая крышка



Вес шторы приходится на две боковые крышки, расположенные слева и справа. Для конструкций шире 3-х метров предусматривается установка дополнительных кронштейнов для обеспечения жесткости короба. Вес погонного метра короба составляет 30 кг, вес погонного метра направляющих шин 5 кг. К месту расположения блока управления подвести:

1. Питание 220В (мощность двигателя 300 Вт);
2. "Сухой контакт" нормально замкнутый (беспотенциальный).



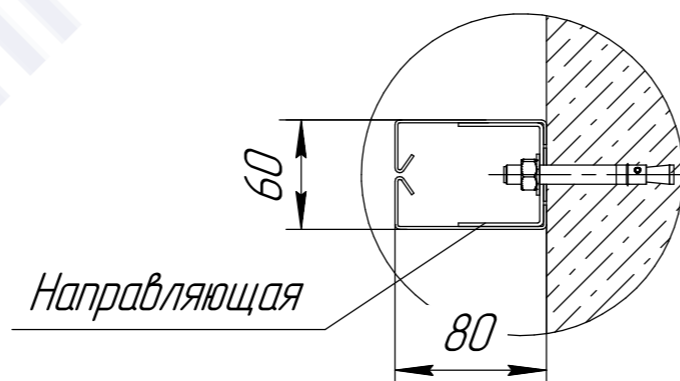
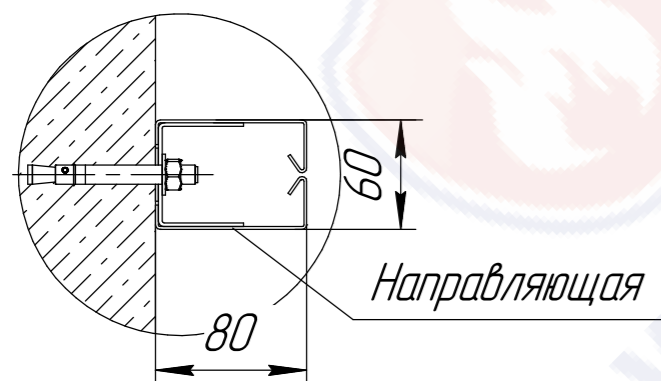
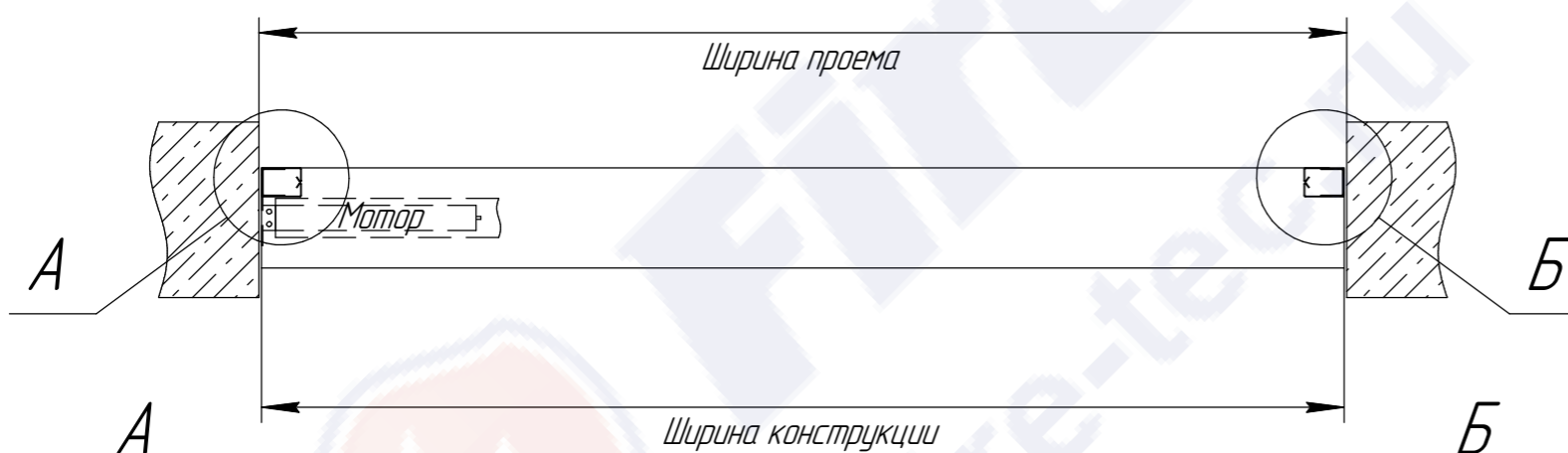
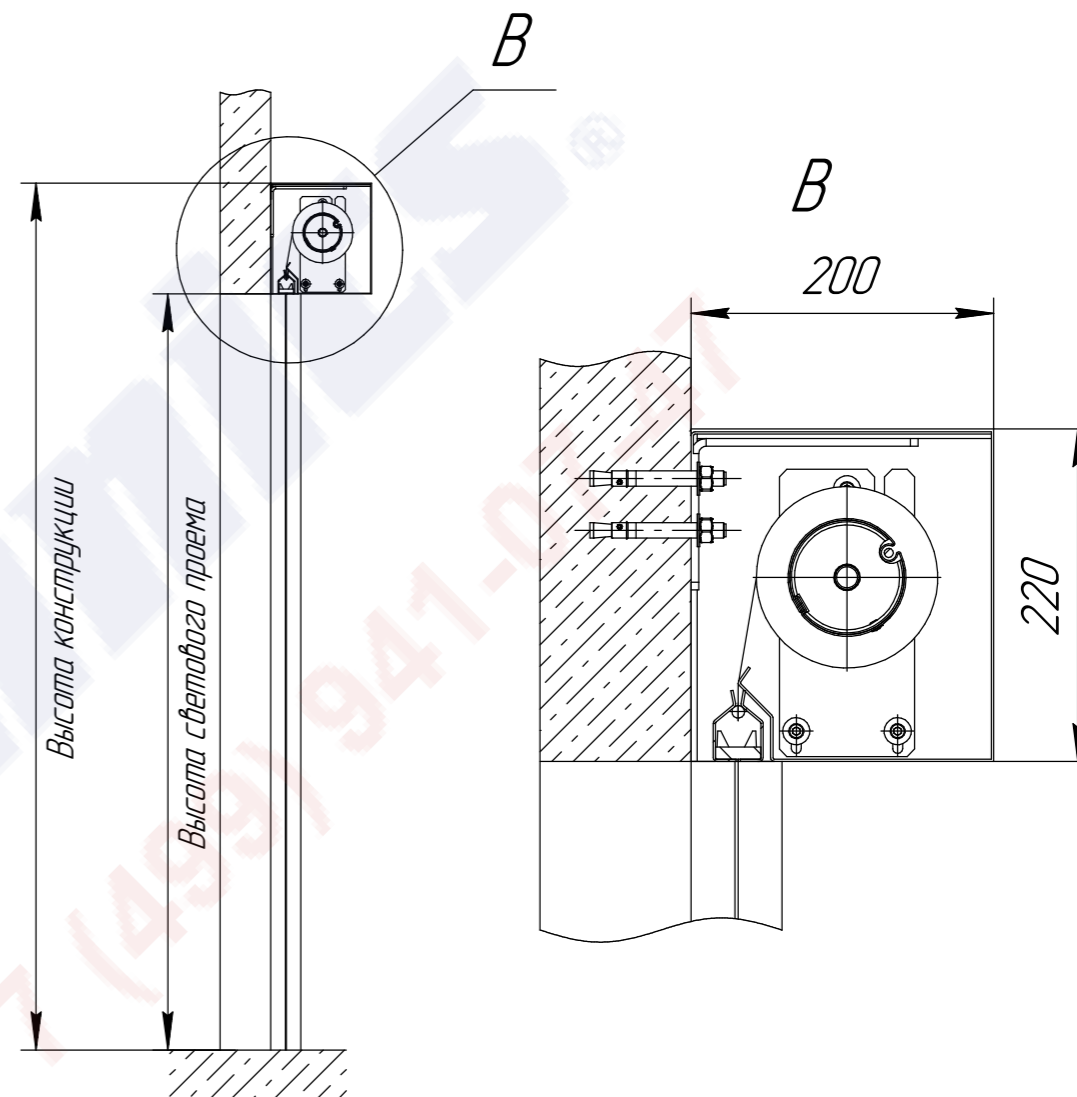
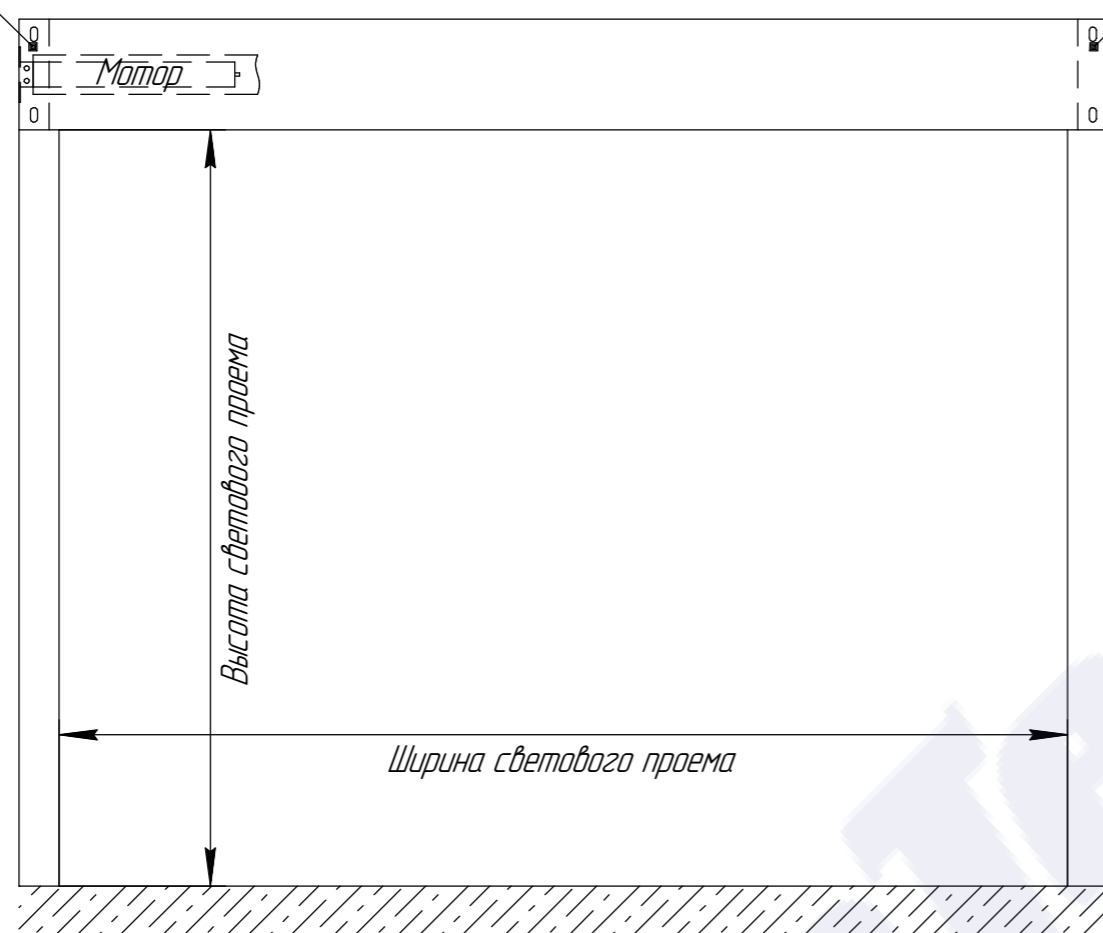
**FireTechnics.**

ООО "Сатурн"; email: info@fire-tec.ru  
Тел.: +7 (499) 941-07-47, сайт: www.fire-tec.ru

Боковая крышка

Противопожарная штора Fireshield E1120 standart  
(при орошении водой) короб 200x220

Боковая крышка



Вес шторы приходится на две боковые крышки, расположенные слева и справа. Для конструкций шире 3-х метров предусматривается установка дополнительных кронштейнов для обеспечения жесткости короба. Вес погонного метра короба составляет 30 кг, вес погонного метра направляющих шин 5 кг. К месту расположения блока управления подвести:

1. Питание 220В (мощность двигателя 300 Вт);
2. "Сухой контакт" нормально замкнутый (беспотенциальный).



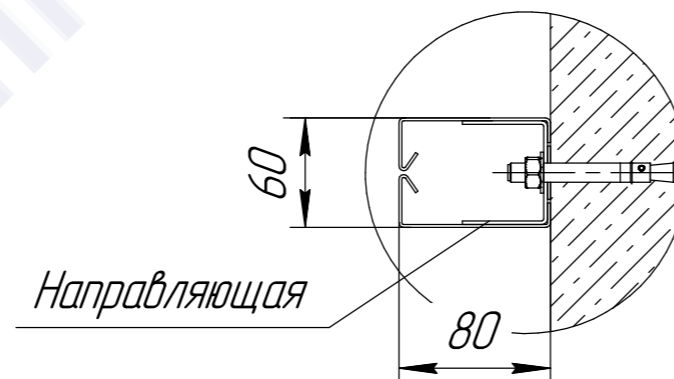
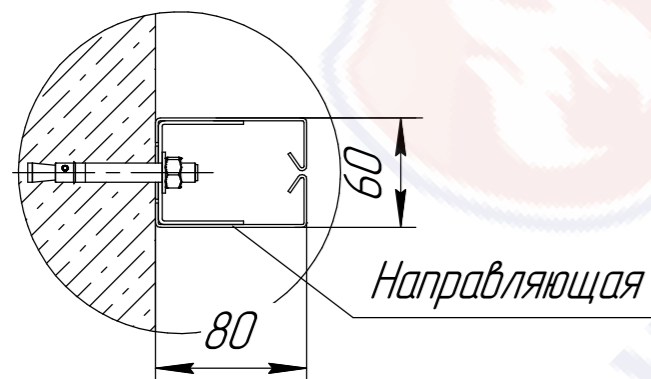
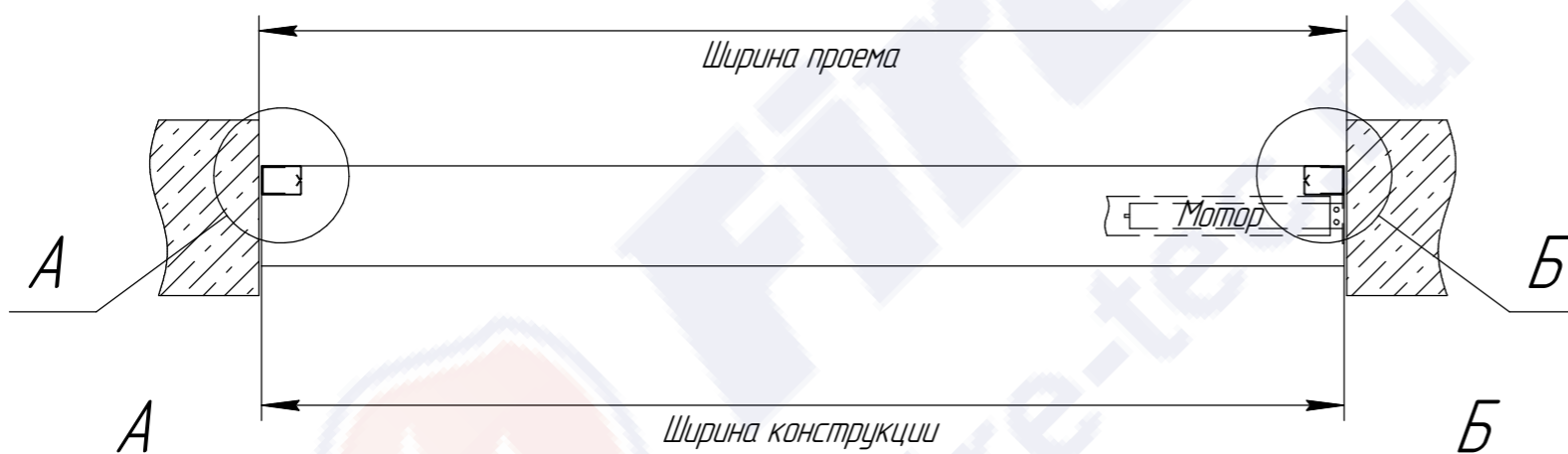
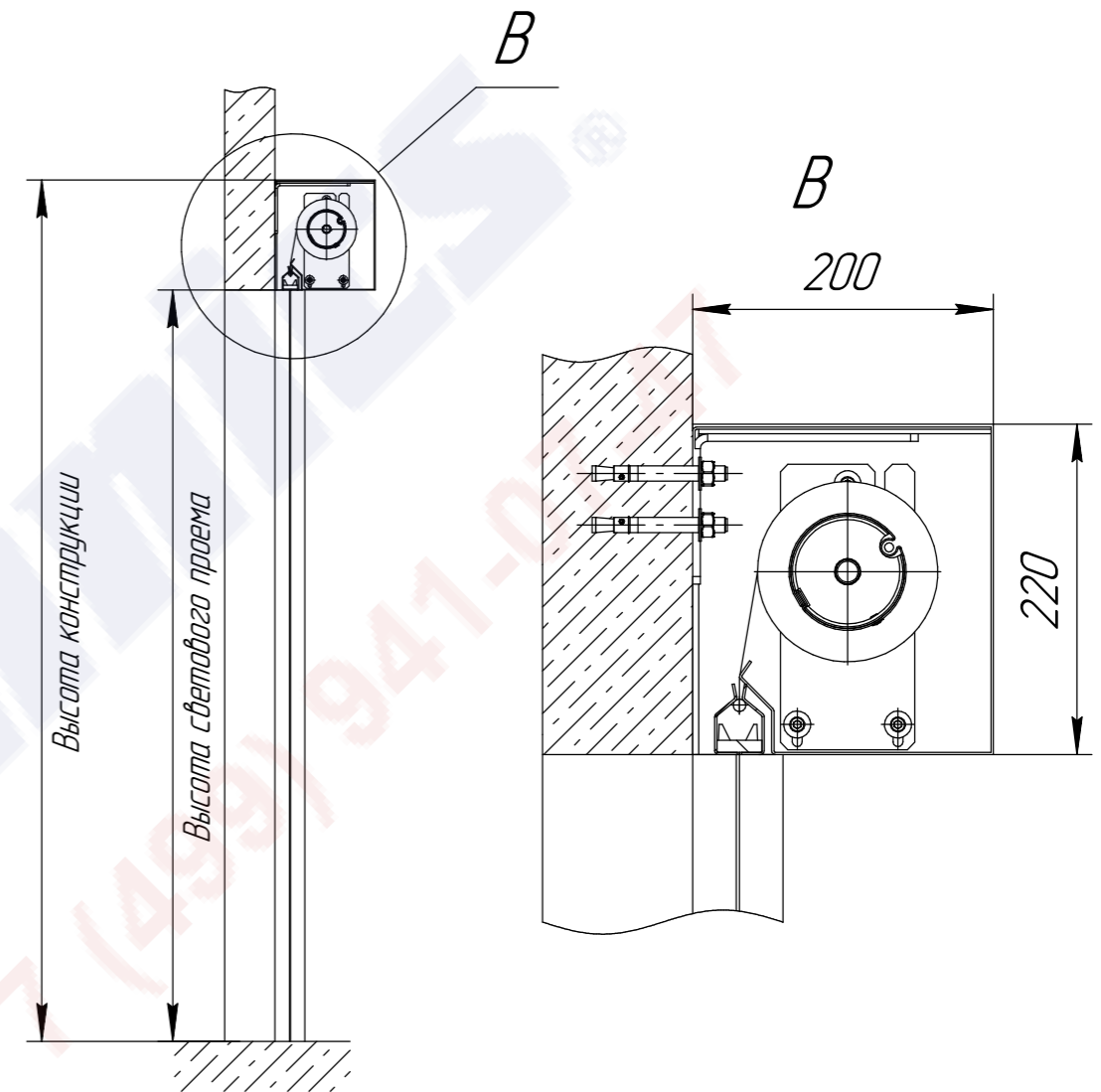
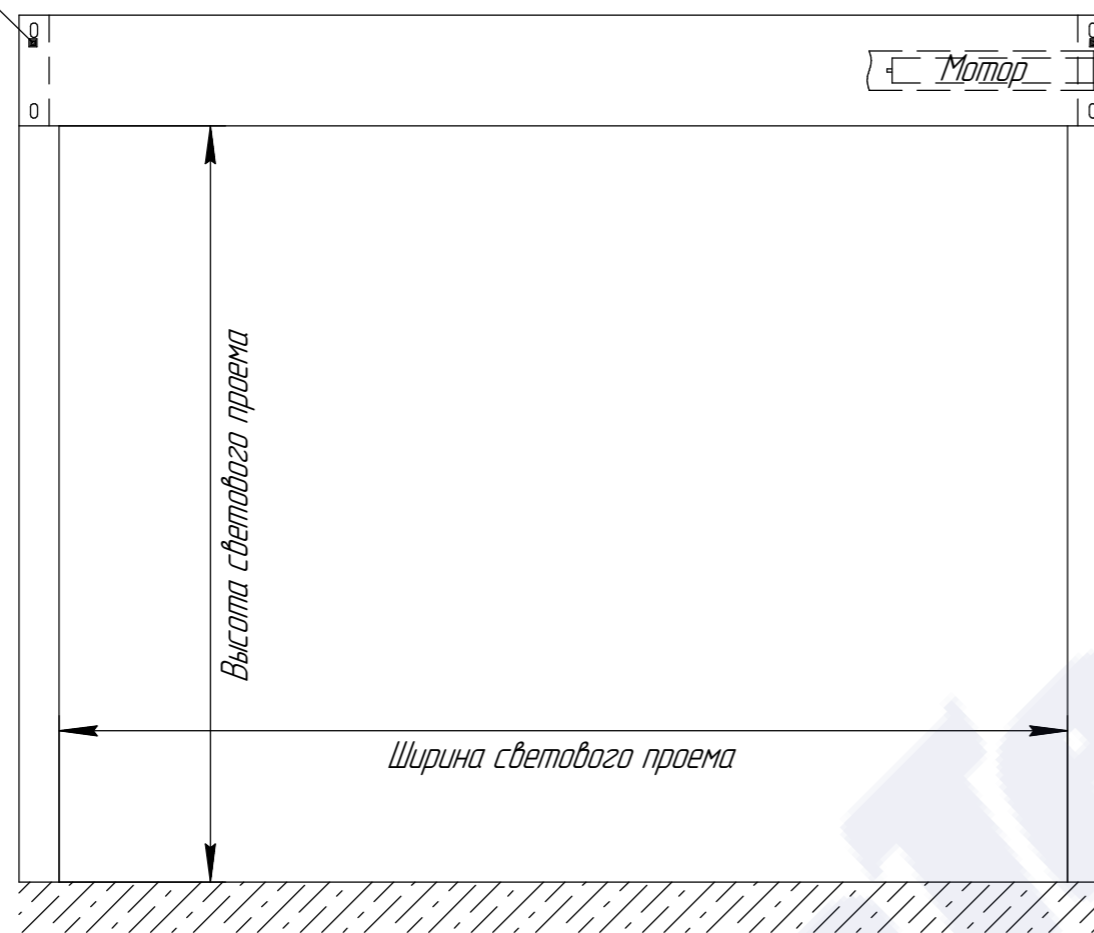
**FireTechnics**

ООО "Сатурн"; email: [info@fire-tec.ru](mailto:info@fire-tec.ru)  
Тел.: +7 (499) 941-07-47, сайт: [www.fire-tec.ru](http://www.fire-tec.ru)

Боковая крышка

Противопожарная штора Fireshield E1120 standart (при орошении водой) корд 200x220

Боковая крышка



Вес шторы приходится на две боковые крышки, расположенные слева и справа. Для конструкций шире 3-х метров предусматривается установка дополнительных кронштейнов для обеспечения жесткости короба. Вес погонного метра короба составляет 30 кг, вес погонного метра направляющих шин 5 кг. К месту расположения блока управления подвести:

1. Питание 220В (мощность двигателя 300 Вт);
2. "Сухой контакт" нормально замкнутый (беспотенциальный).



**FireTechnics**

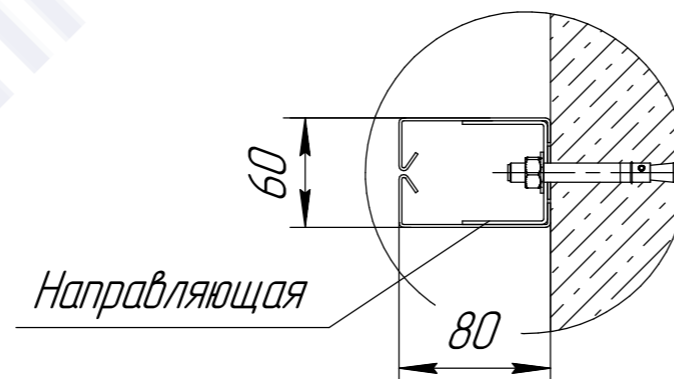
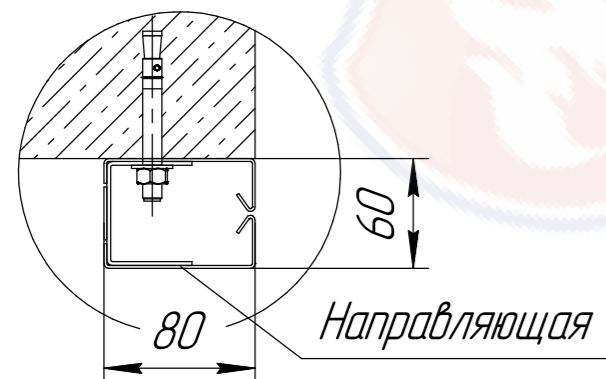
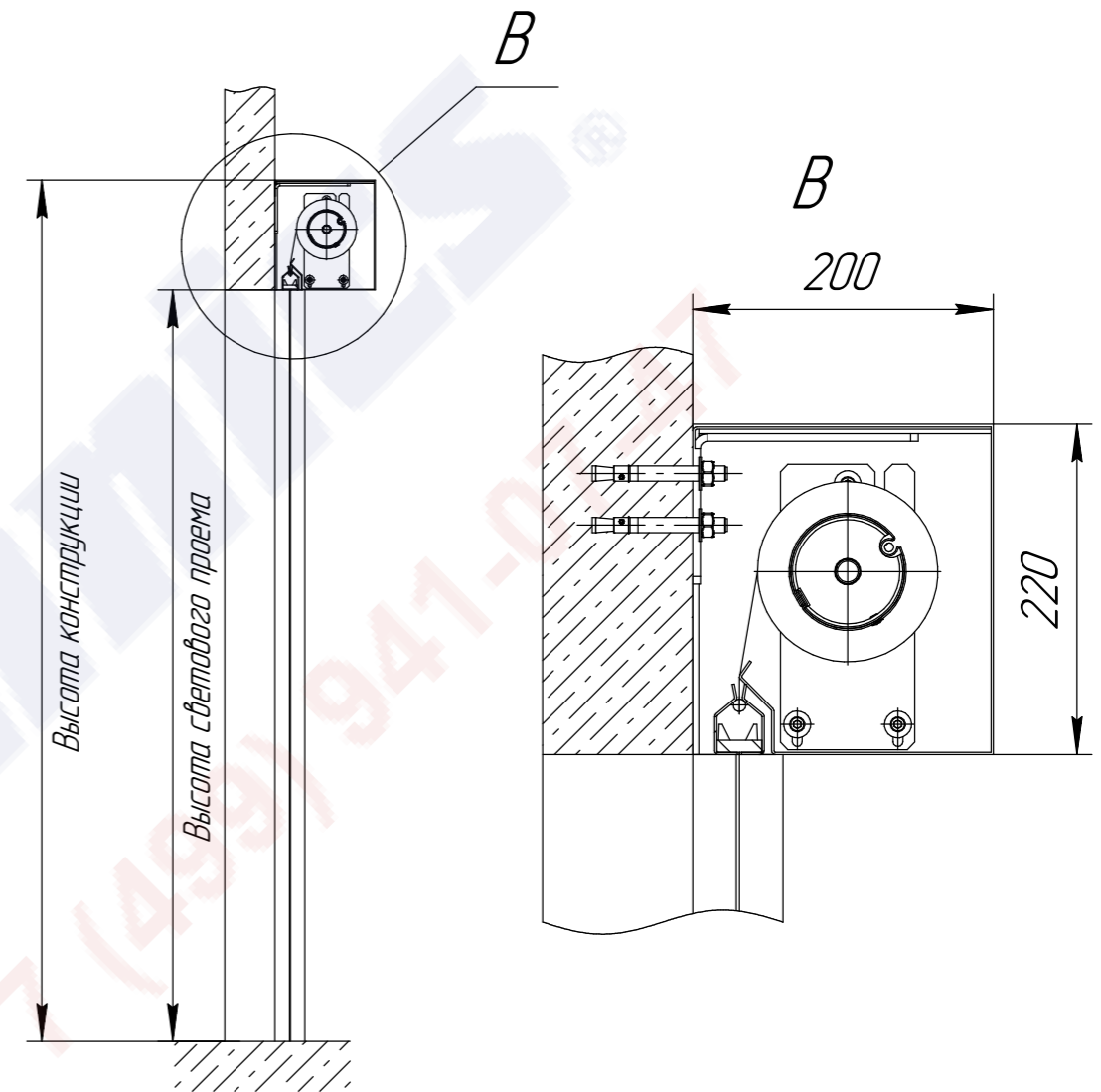
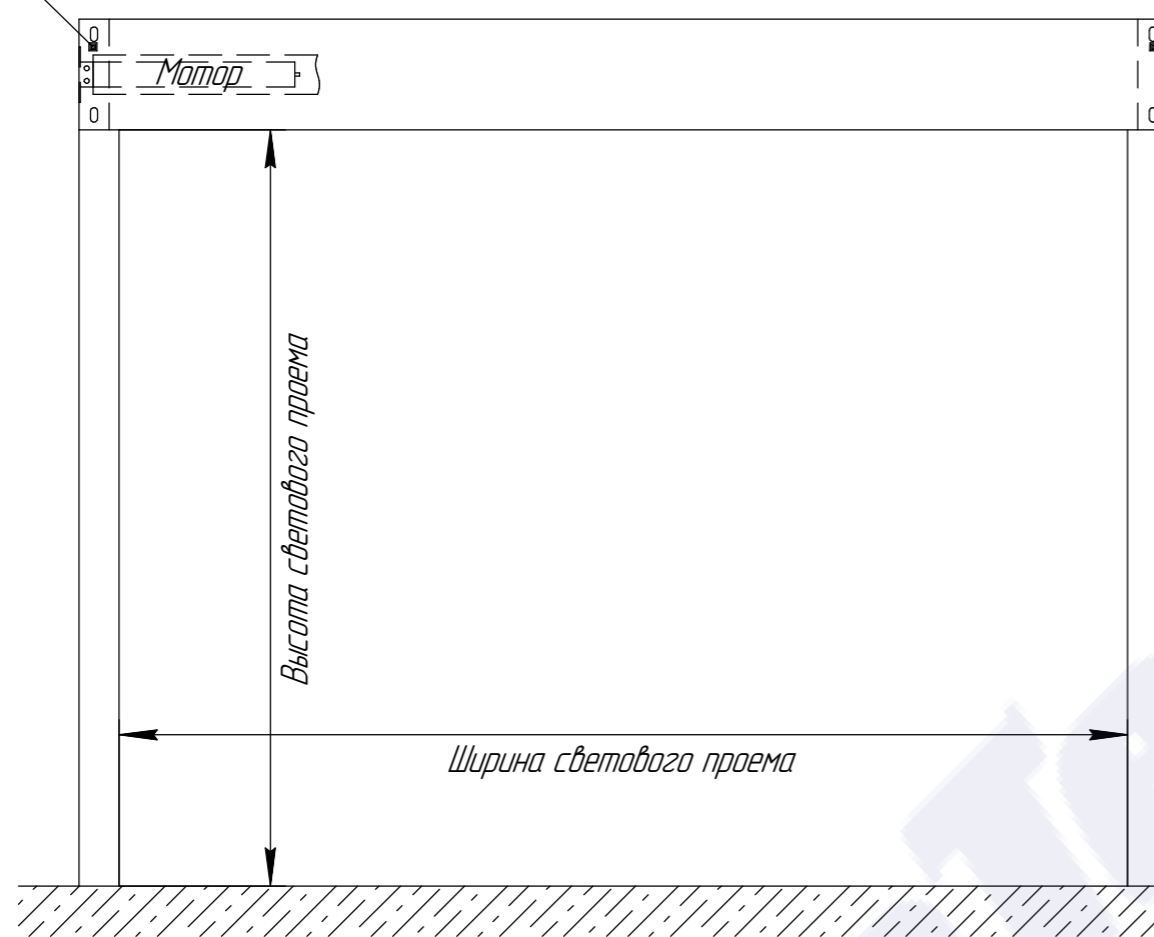
ООО "Сатурн"; email: info@fire-tec.ru  
Тел.: +7 (499) 941-07-47, сайт: www.fire-tec.ru



Боковая крышка

Противопожарная штора Fireshield E120 standart  
(при орошении водой) короб 200x220

Боковая крышка



Вес шторы приходится на две боковые крышки, расположенные слева и справа. Для конструкций шире 3-х метров предусматривается установка дополнительных кронштейнов для обеспечения жесткости короба. Вес погонного метра короба составляет 30 кг, вес погонного метра направляющих шин 5 кг. К месту расположения блока управления подвести:

1. Питание 220В (мощность двигателя 300 Вт);
2. "Сухой контакт" нормально замкнутый (беспотенциальный).



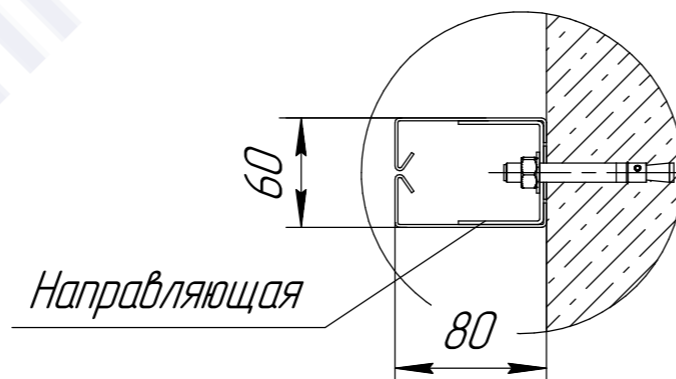
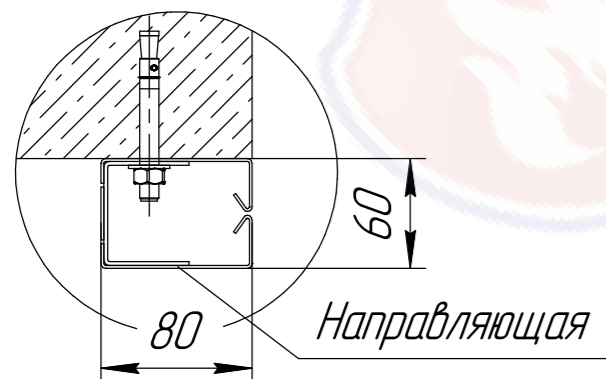
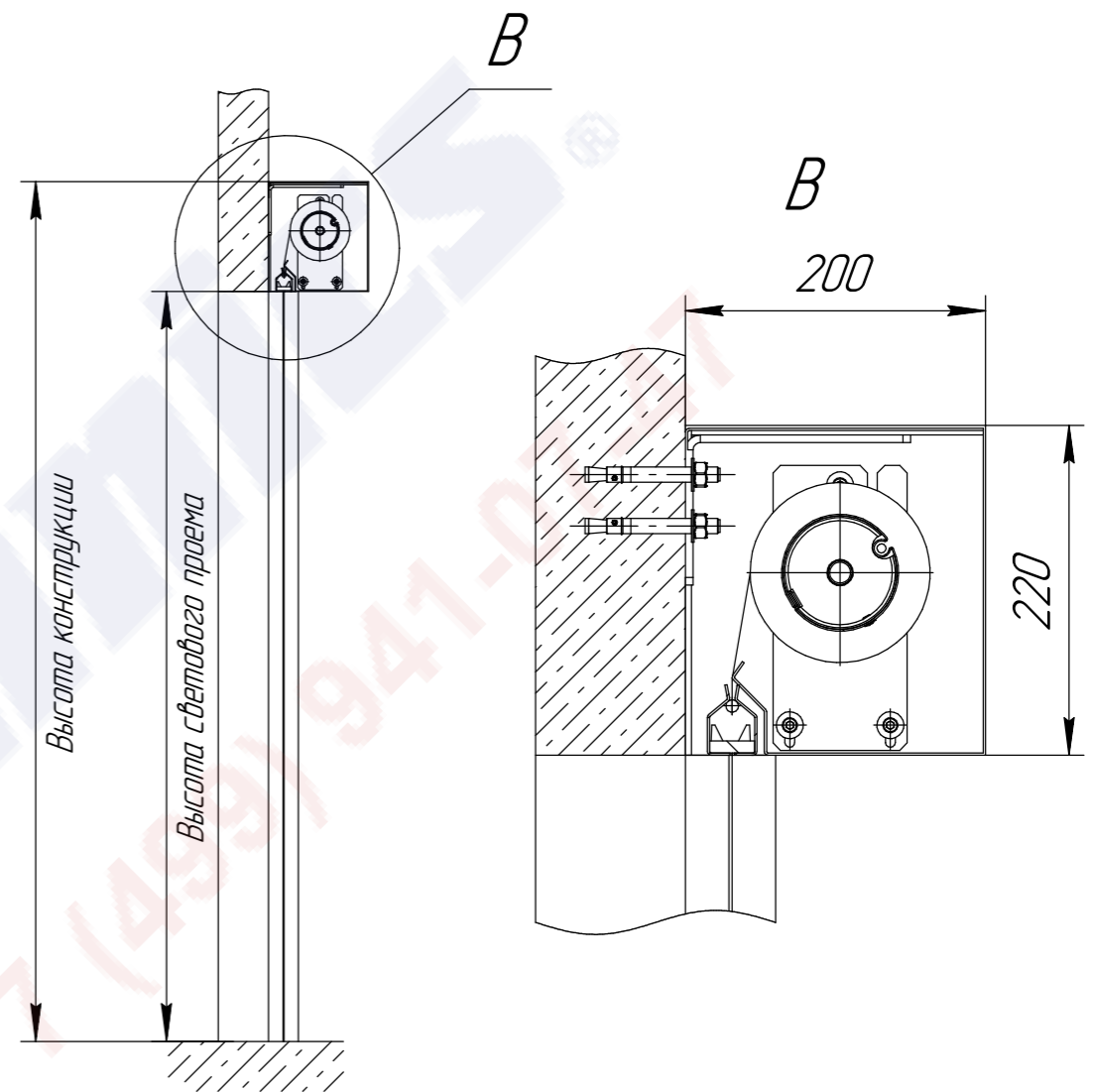
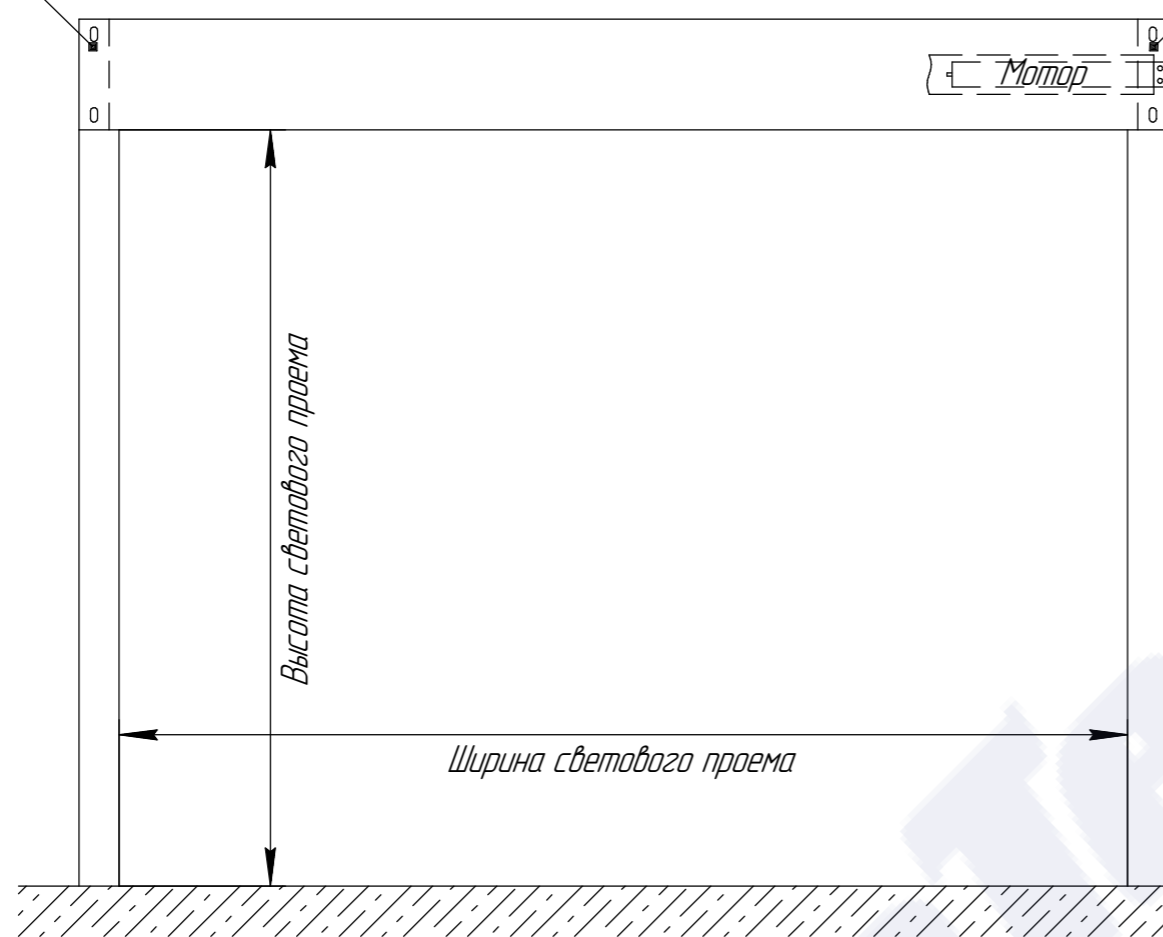
**FireTechnics.**

ООО "Сатурн"; email: [info@fire-tec.ru](mailto:info@fire-tec.ru)  
Тел: +7 (499) 941-07-47, сайт: [www.fire-tec.ru](http://www.fire-tec.ru)

Боковая крышка

Противопожарная штора Fireshield E1120 standart (при орошении водой) корд 200x220

Боковая крышка



Вес шторы приходится на две боковые крышки, расположенные слева и справа. Для конструкций шире 3-х метров предусматривается установка дополнительных кронштейнов для обеспечения жесткости корда. Вес погонного метра корда составляет 30 кг, вес погонного метра направляющих шин 5 кг. К месту расположения блока управления подвести:

1. Питание 220В (мощность двигателя 300 Вт);
2. "Сухой контакт" нормально замкнутый (беспотенциальный).



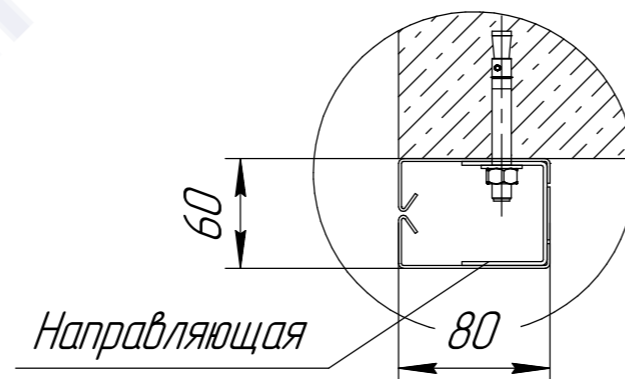
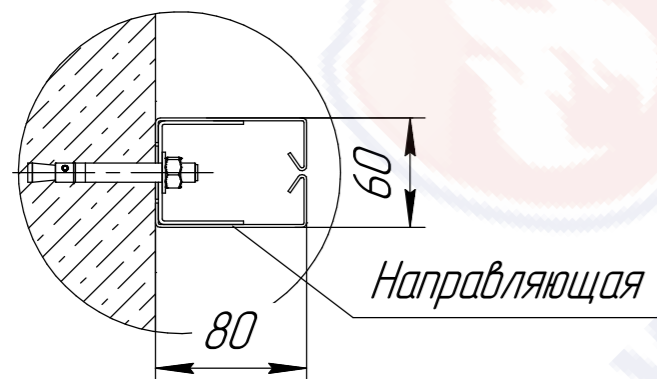
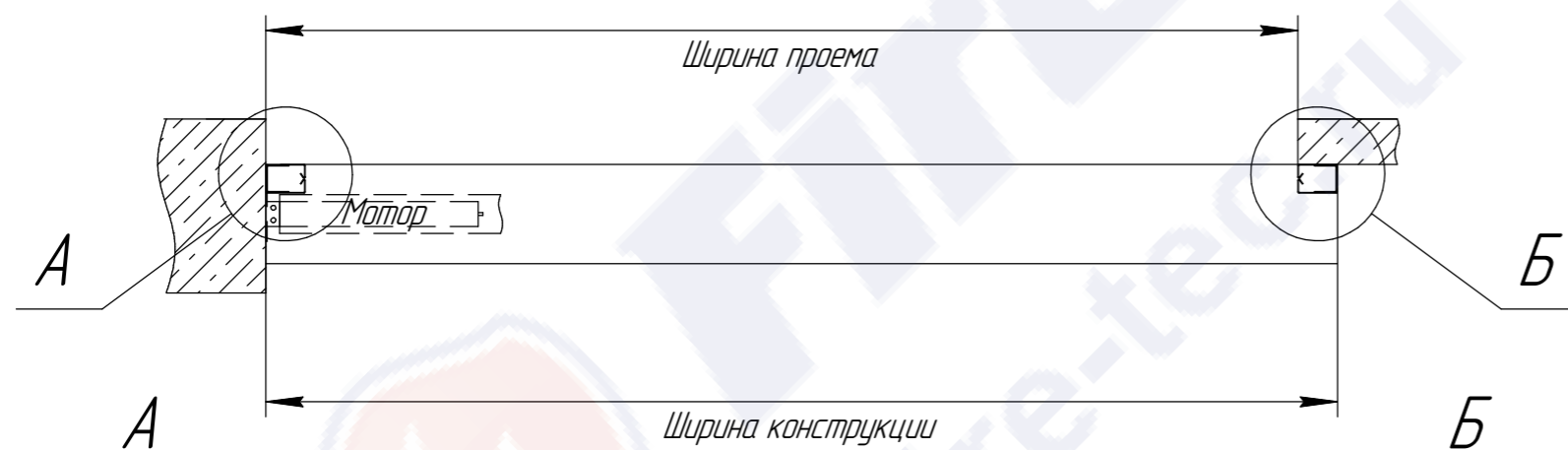
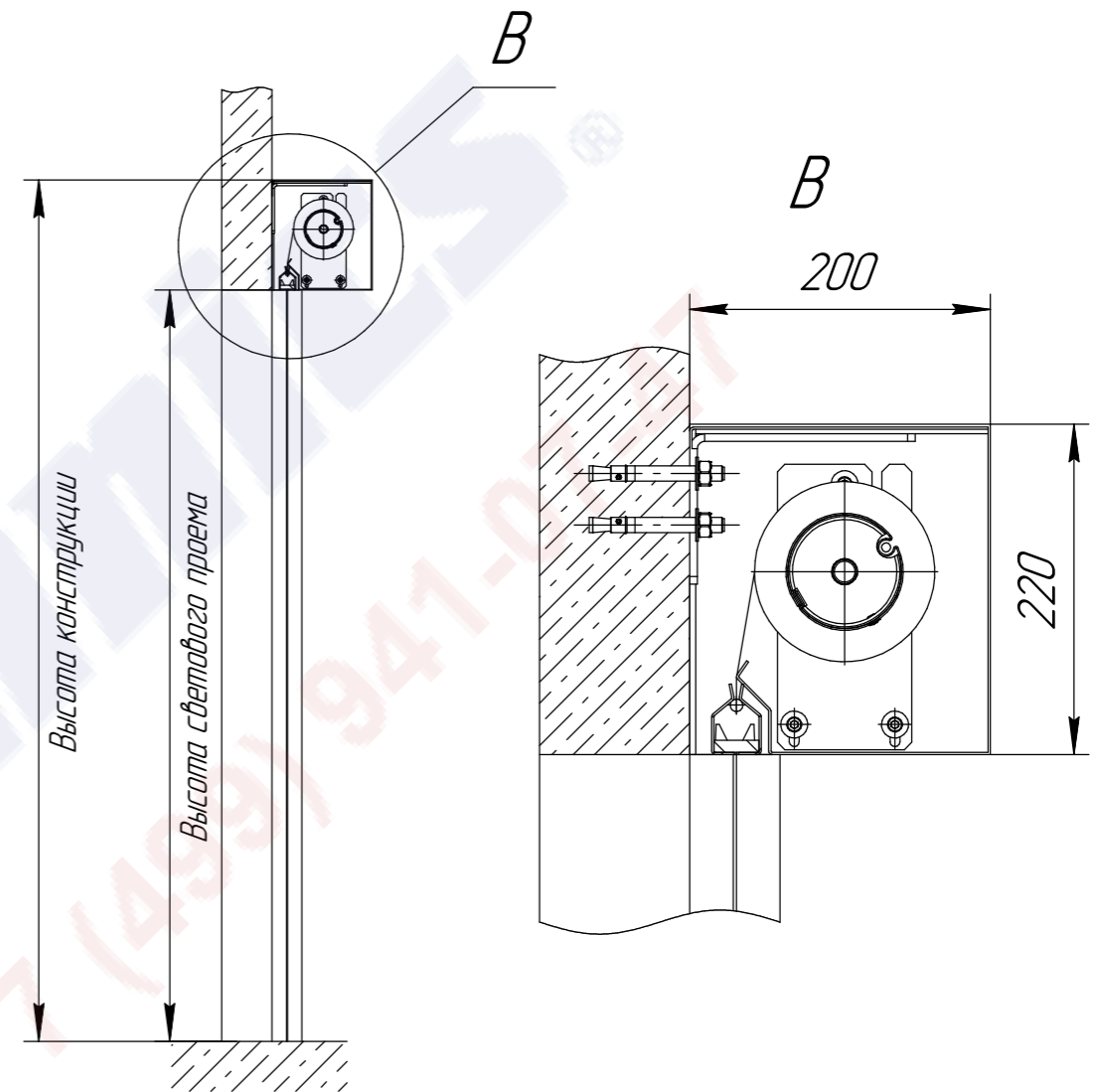
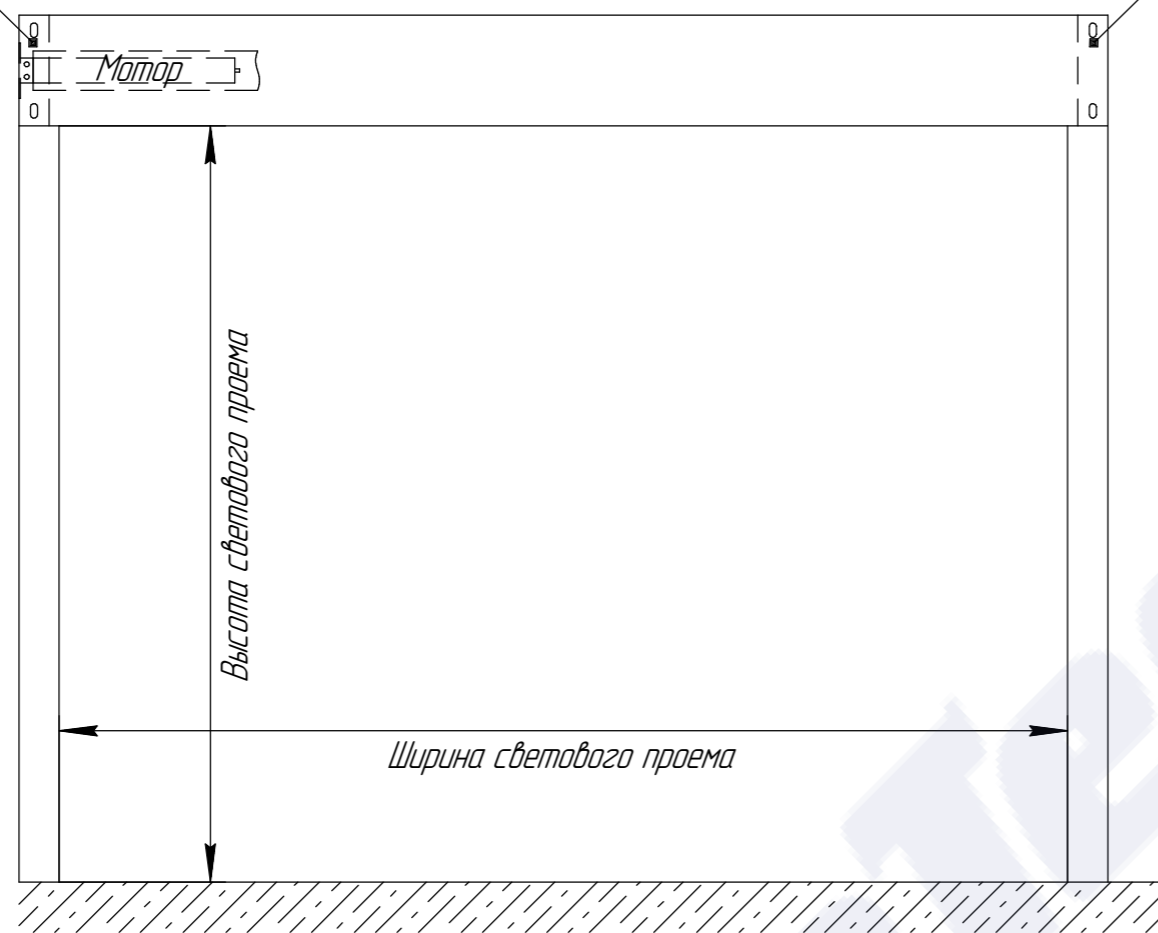
**FireTechnics.**

ООО "Сатурн"; email: info@fire-tec.ru  
Тел: +7 (499) 941-07-47, сайт: www.fire-tec.ru

Боковая крышка

Противопожарная штора Fireshield E1120 standart  
(при орошении водой) короб 200x220

Боковая крышка



Вес шторы приходится на две боковые крышки, расположенные слева и справа. Для конструкций шире 3-х метров предусматривается установка дополнительных кронштейнов для обеспечения жесткости короба. Вес погонного метра короба составляет 30 кг, вес погонного метра направляющих шин 5 кг. К месту расположения блока управления подвести:

1. Питание 220В (мощность двигателя 300 Вт);
2. "Сухой контакт" нормально замкнутый (беспотенциальный).



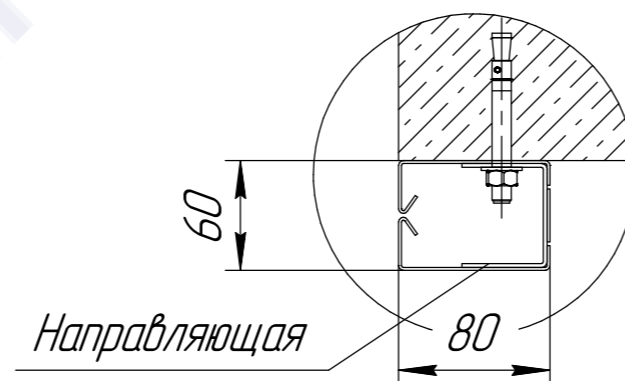
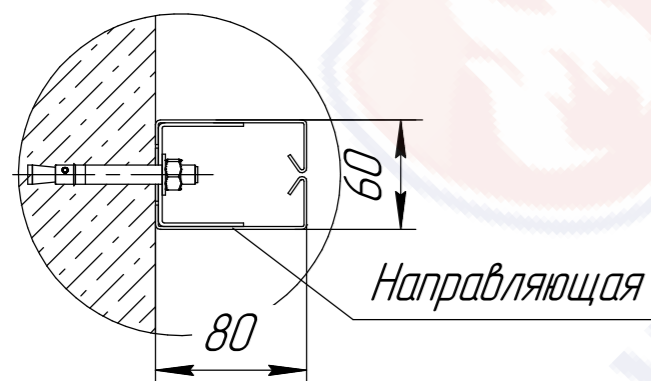
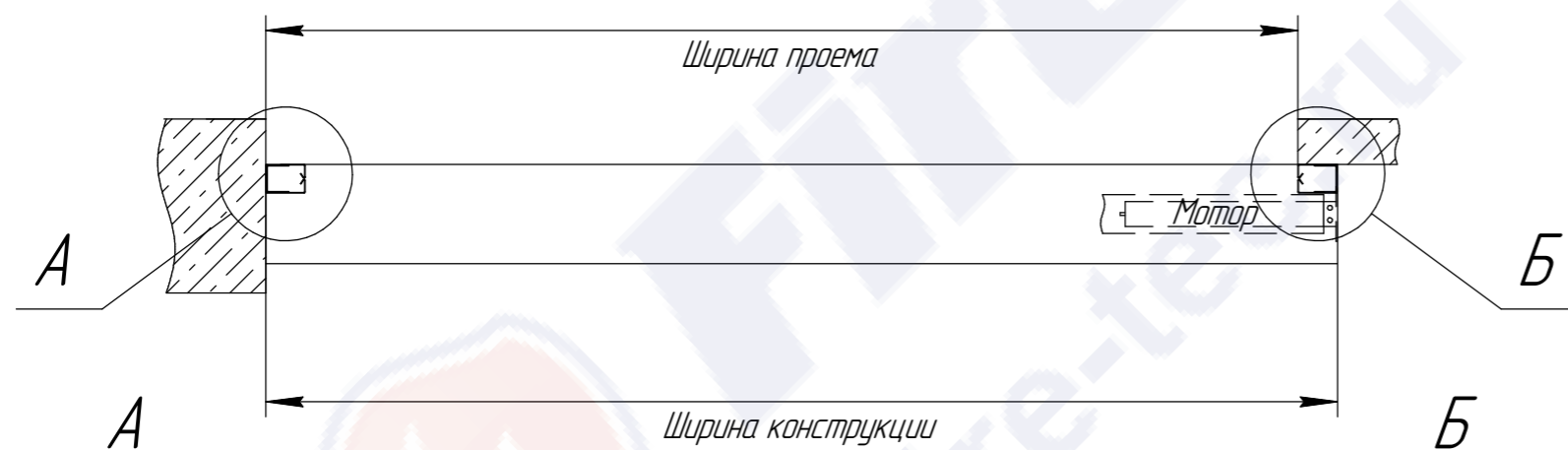
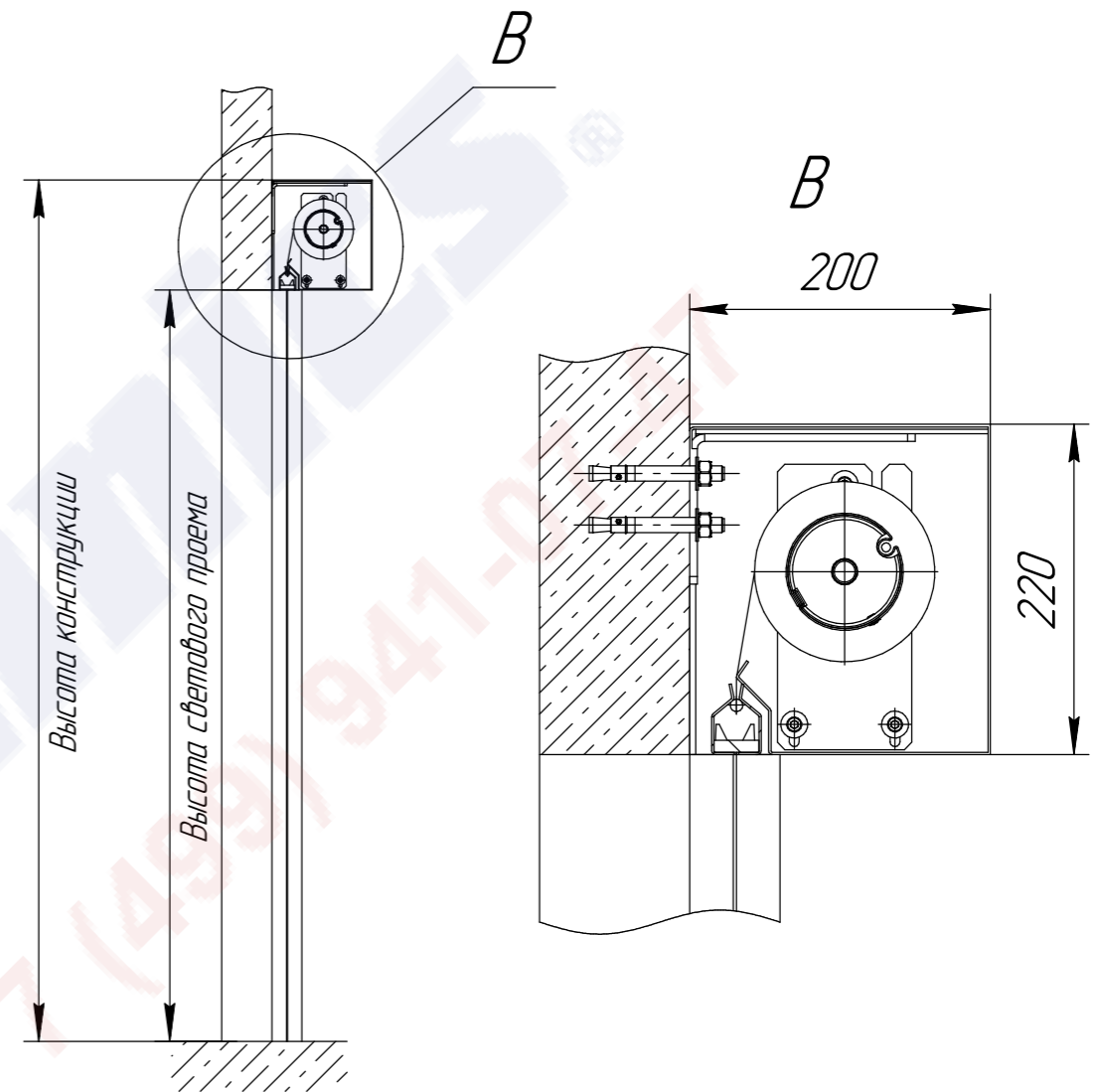
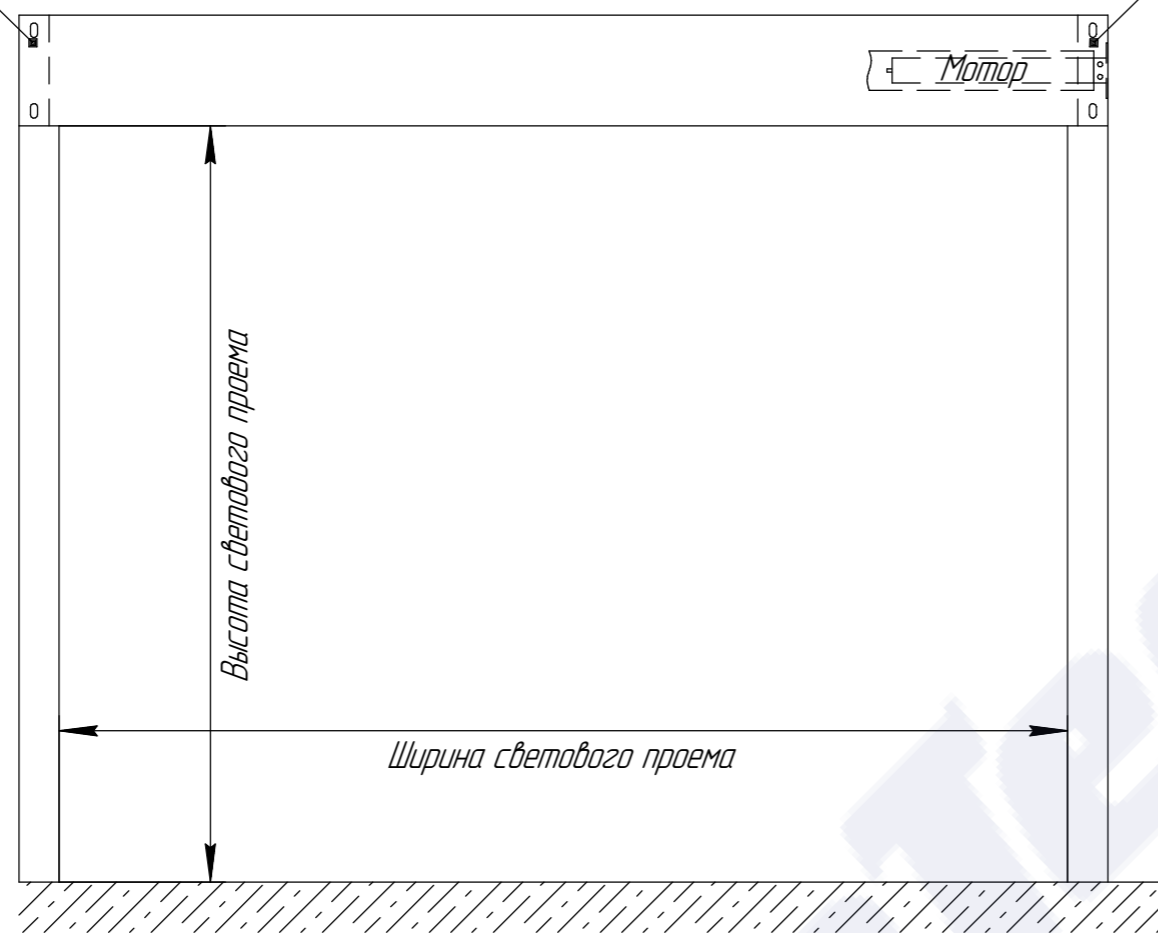
**FireTechnics.**

ООО "Сатурн"; email: [info@fire-tec.ru](mailto:info@fire-tec.ru)  
Тел: +7 (499) 941-07-47, сайт: [www.fire-tec.ru](http://www.fire-tec.ru)

Боковая крышка

Противопожарная штора Fireshield E1120 standart  
(при орошении водой) короб 200x220

Боковая крышка



Вес шторы приходится на две боковые крышки, расположенные слева и справа. Для конструкций шире 3-х метров предусматривается установка дополнительных кронштейнов для обеспечения жесткости короба. Вес погонного метра короба составляет 30 кг, вес погонного метра направляющих шин 5 кг. К месту расположения блока управления подвести:

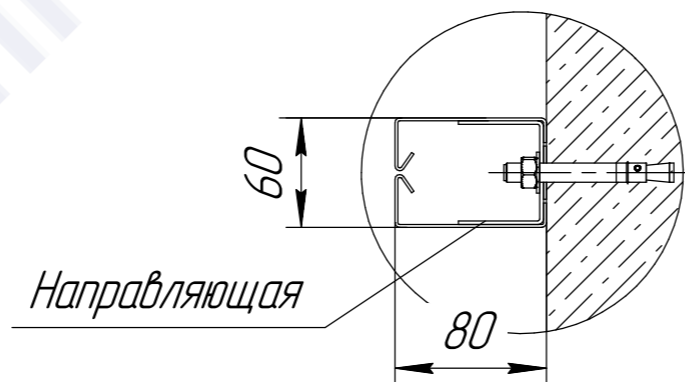
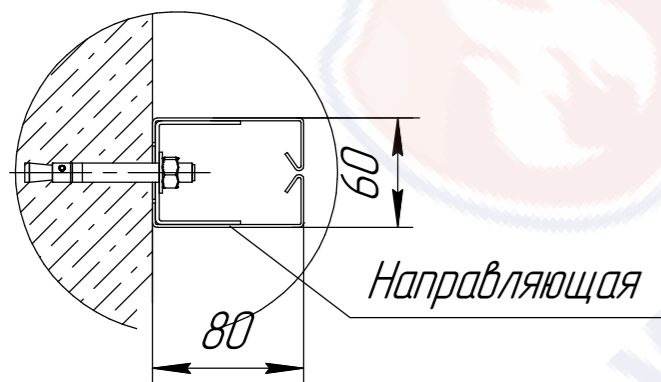
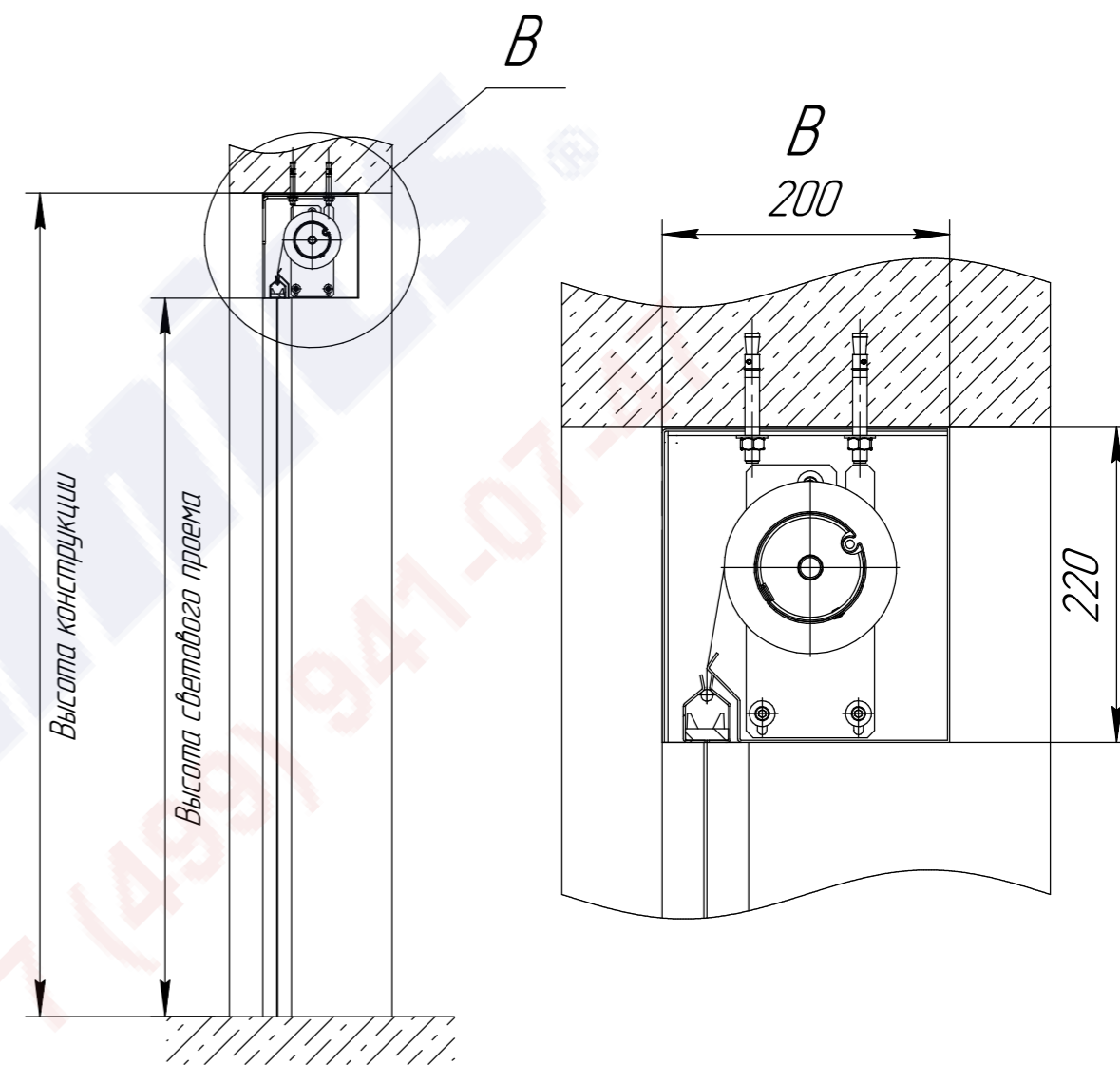
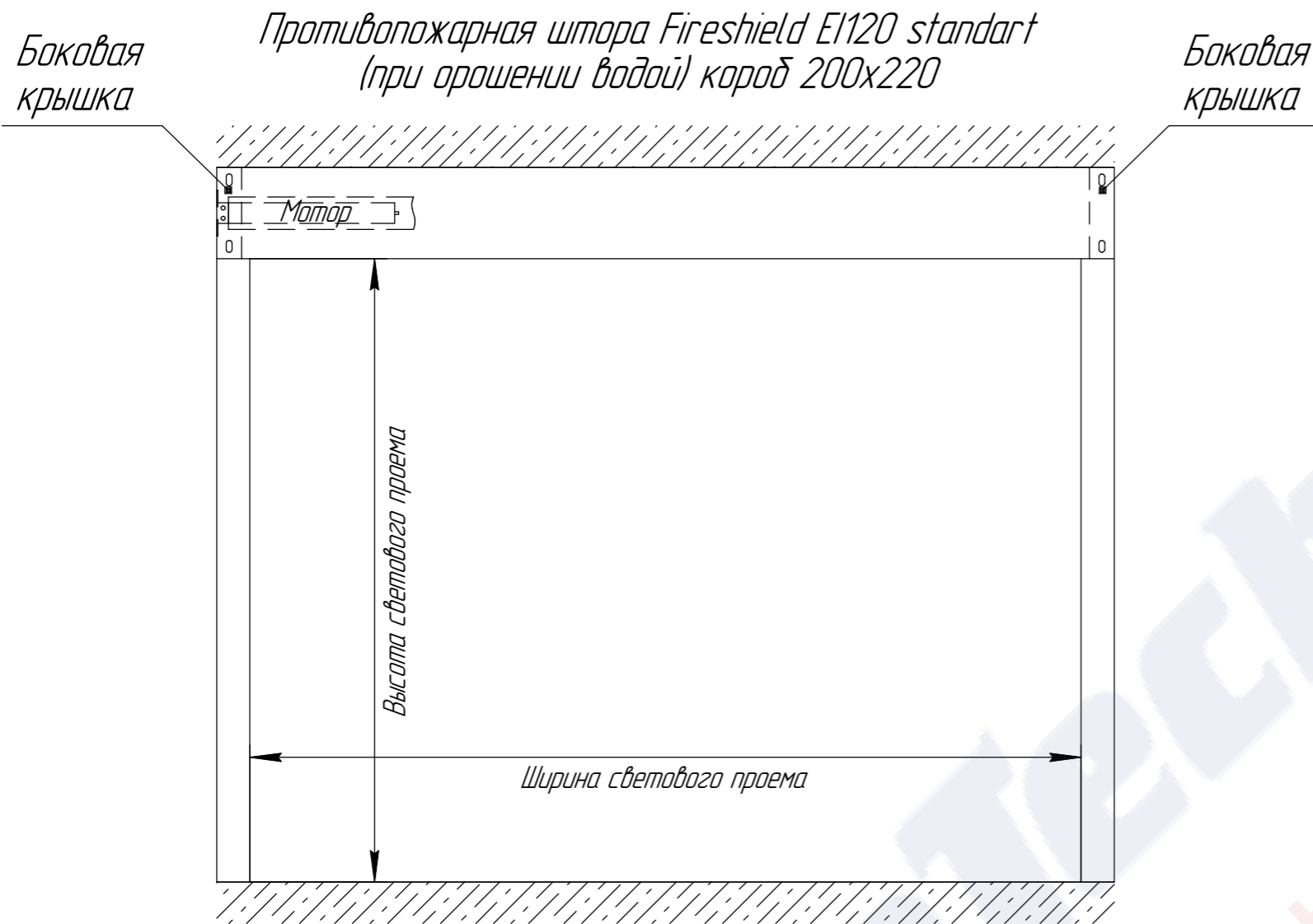
1. Питание 220В (мощность двигателя 300 Вт);
2. "Сухой контакт" нормально замкнутый (беспотенциальный).



**FireTechnics.**

ООО "Сатурн"; email: [info@fire-tec.ru](mailto:info@fire-tec.ru)  
Тел: +7 (499) 941-07-47, сайт: [www.fire-tec.ru](http://www.fire-tec.ru)





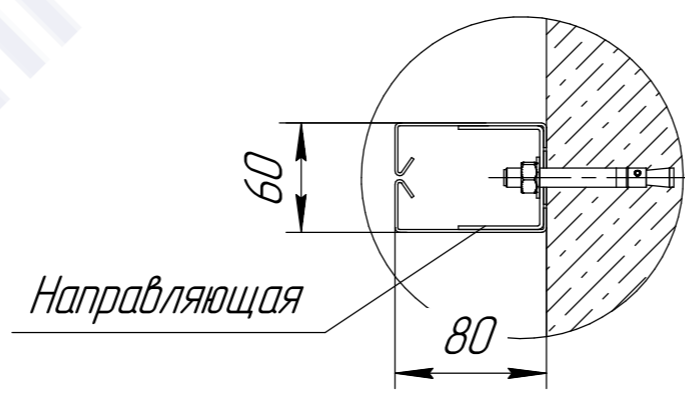
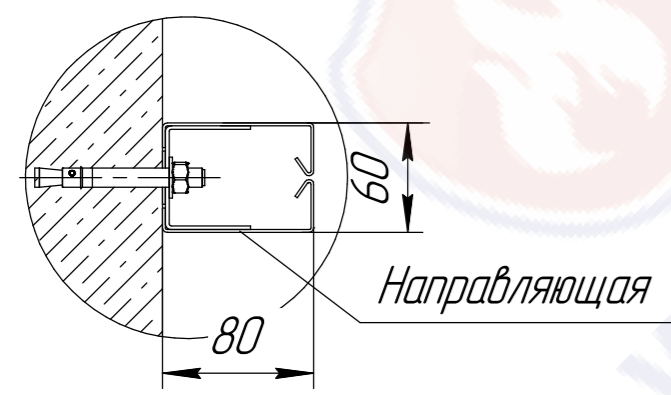
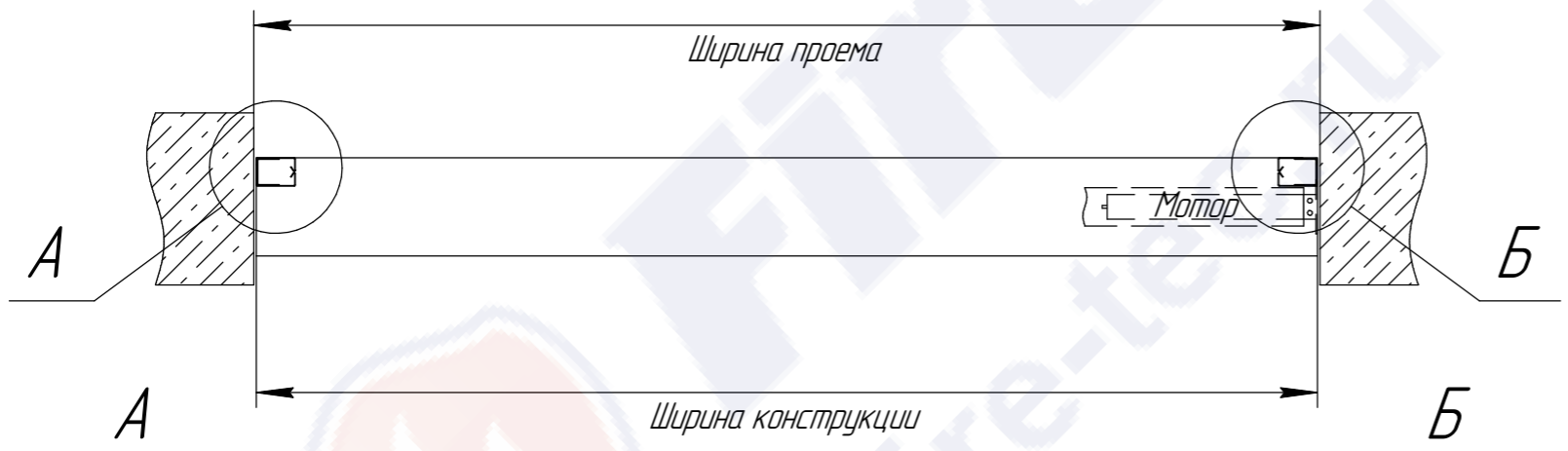
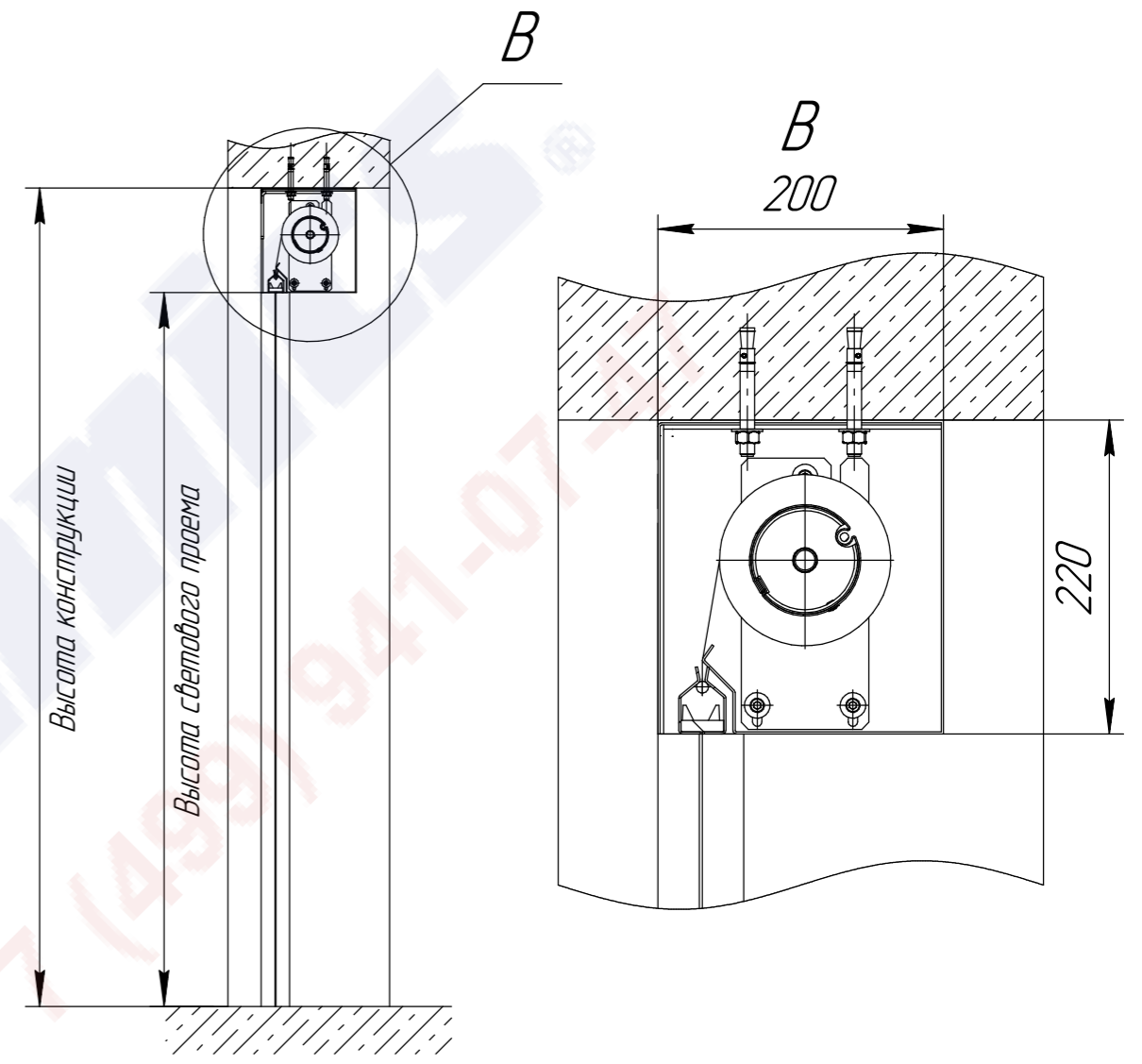
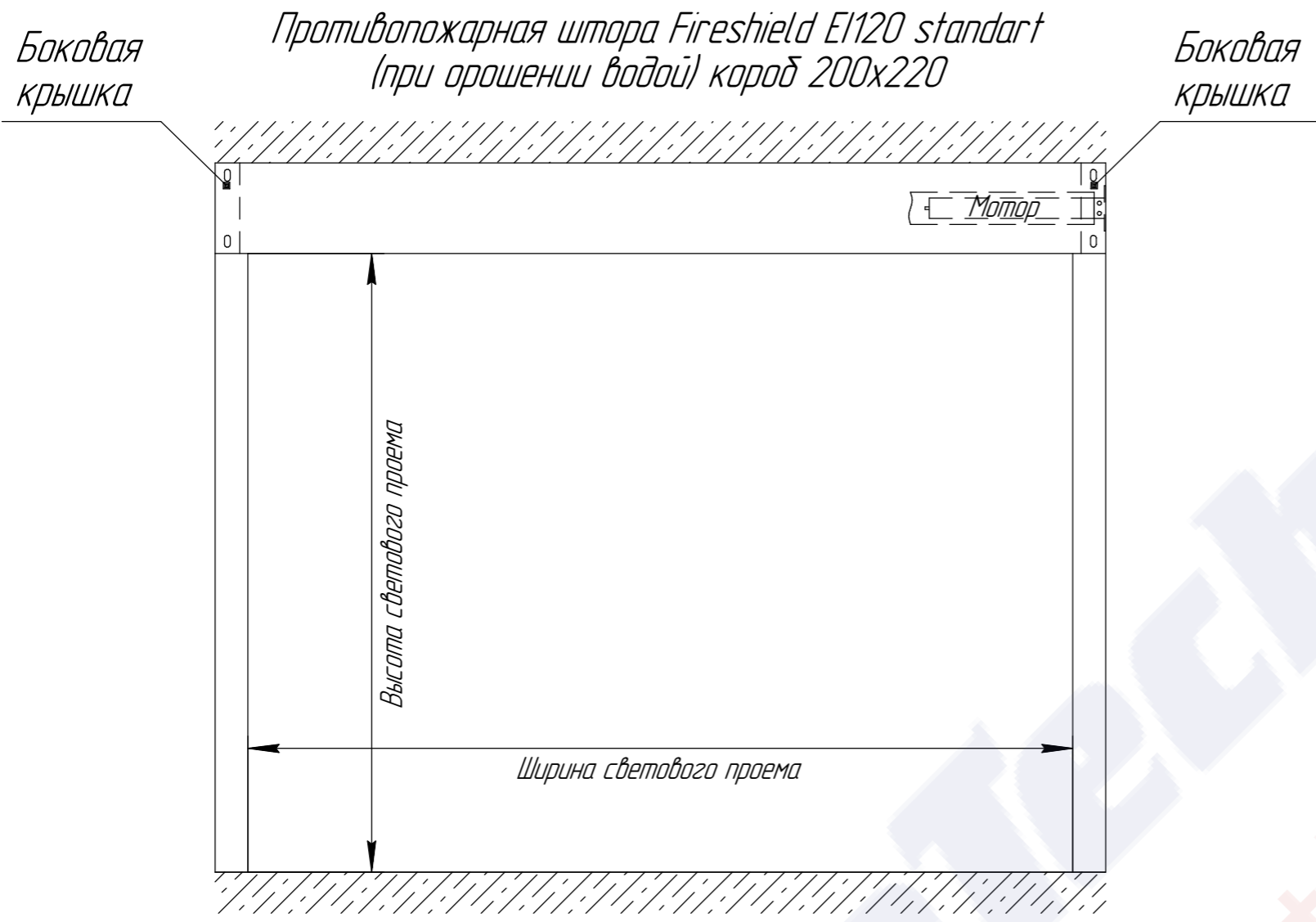
Вес шторы приходится на две боковые крышки, расположенные слева и справа. Для конструкций шире 3-х метров предусматривается установка дополнительных кронштейнов для обеспечения жесткости короба. Вес погонного метра короба составляет 30 кг, вес погонного метра направляющих шин 5 кг. К месту расположения блока управления подвести:

1. Питание 220В (мощность двигателя 300 Вт);
2. "Сухой контакт" нормально замкнутый (беспотенциальный).



**FireTechnics**

ООО "Сатурн"; email: info@fire-tec.ru  
Тел: +7 (499) 941-07-47, сайт: www.fire-tec.ru



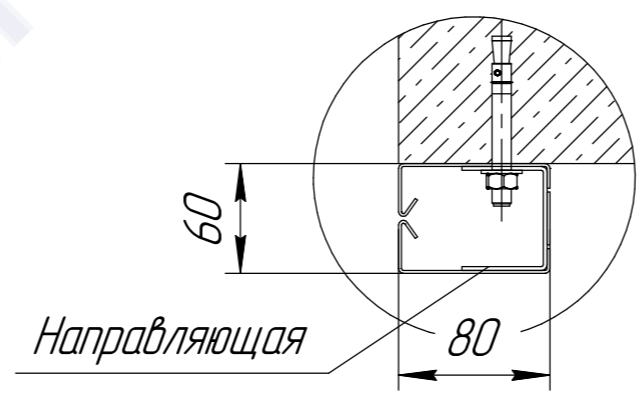
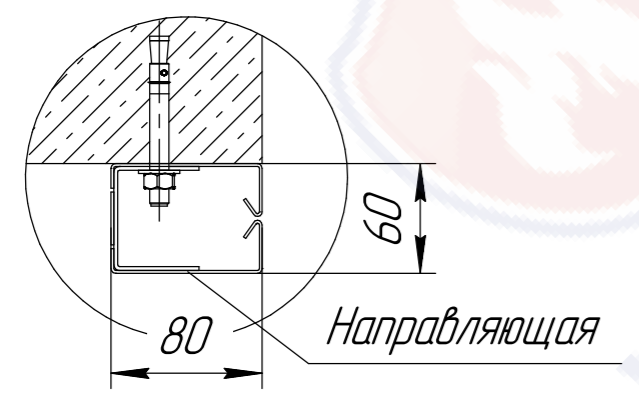
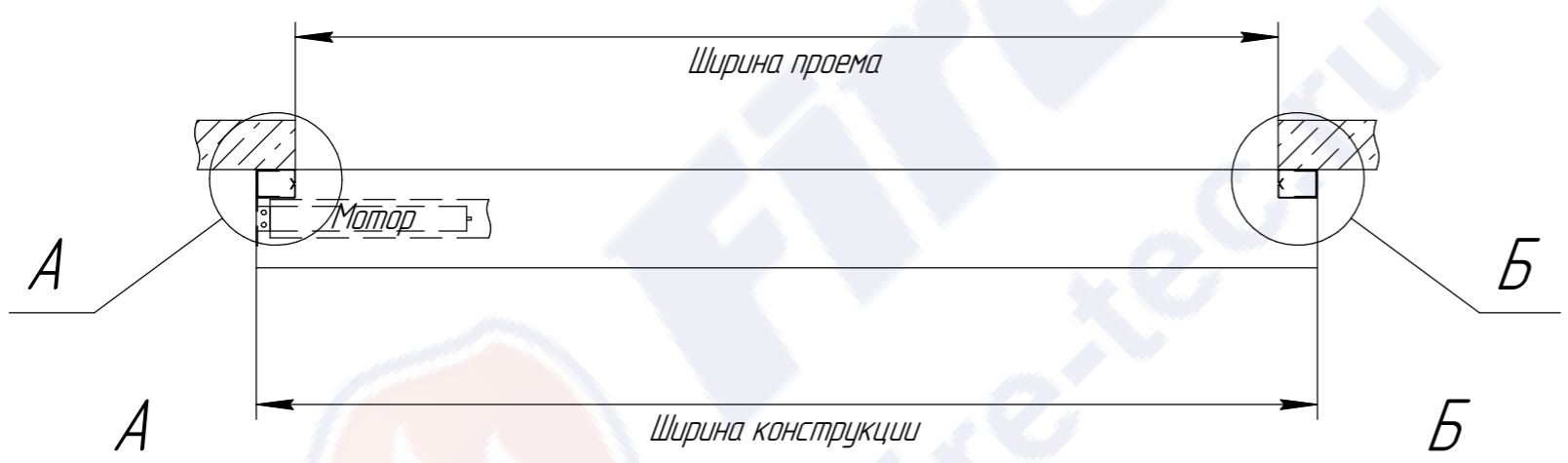
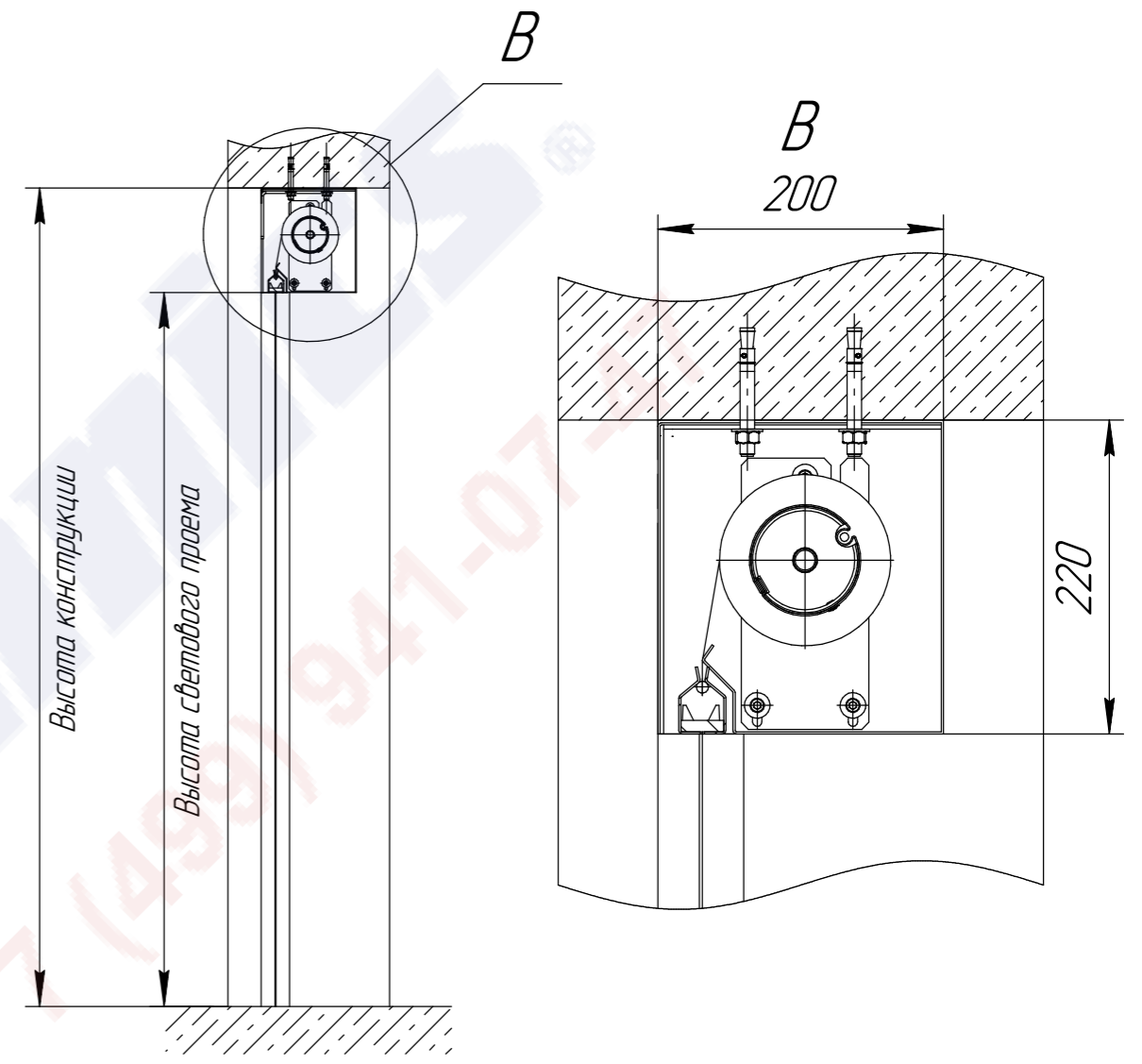
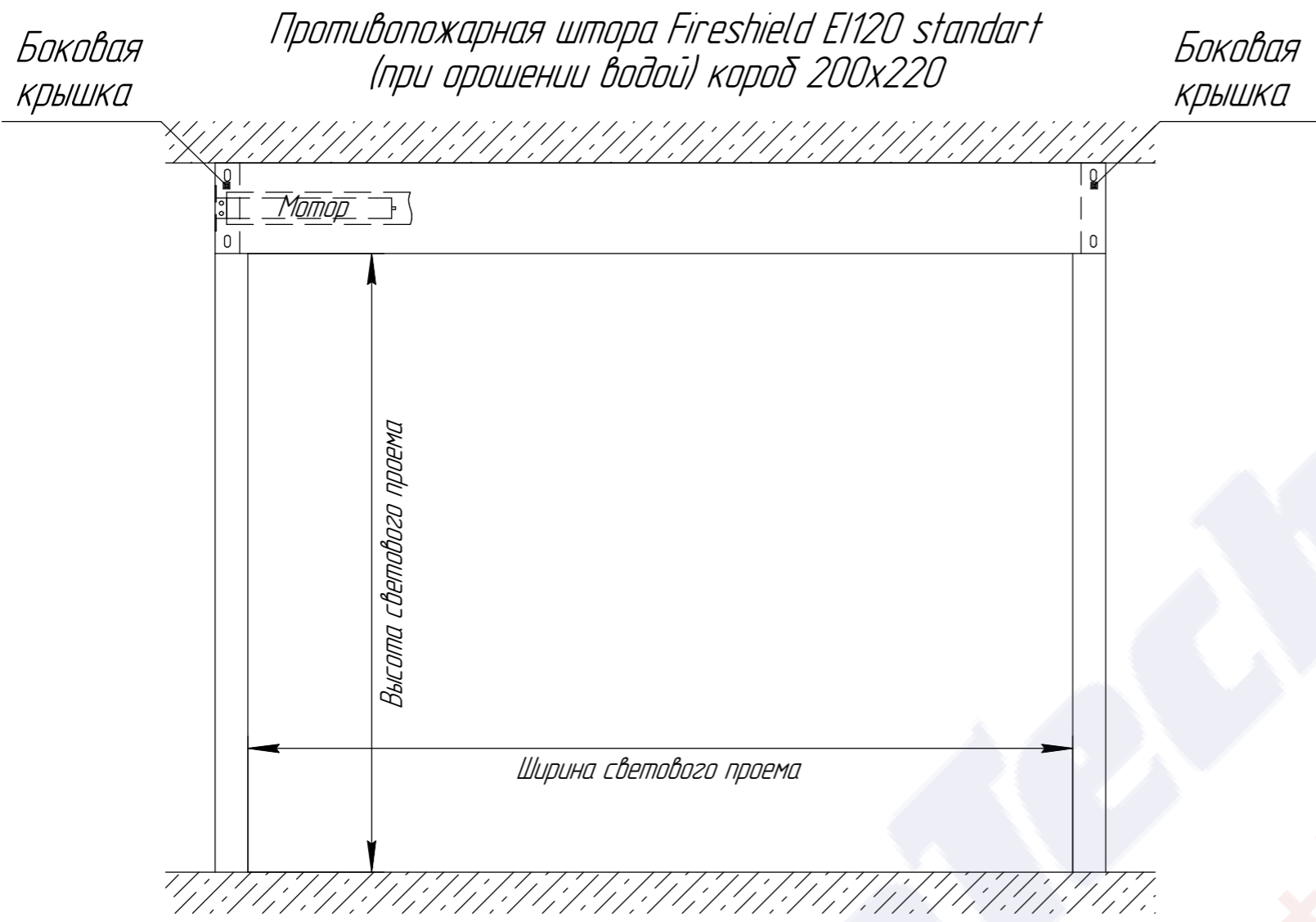
Вес шторы приходится на две боковые крышки, расположенные слева и справа. Для конструкций шире 3-х метров предусматривается установка дополнительных кронштейнов для обеспечения жесткости короба. Вес погонного метра короба составляет 30 кг, вес погонного метра направляющих шин 5 кг. К месту расположения блока управления подвести:

1. Питание 220В (мощность двигателя 300 Вт);
2. "Сухой контакт" нормально замкнутый (беспотенциальный).



**FireTechnics**

ООО "Сатурн"; email: [info@fire-tec.ru](mailto:info@fire-tec.ru)  
Тел.: +7 (499) 941-07-47, сайт: [www.fire-tec.ru](http://www.fire-tec.ru)



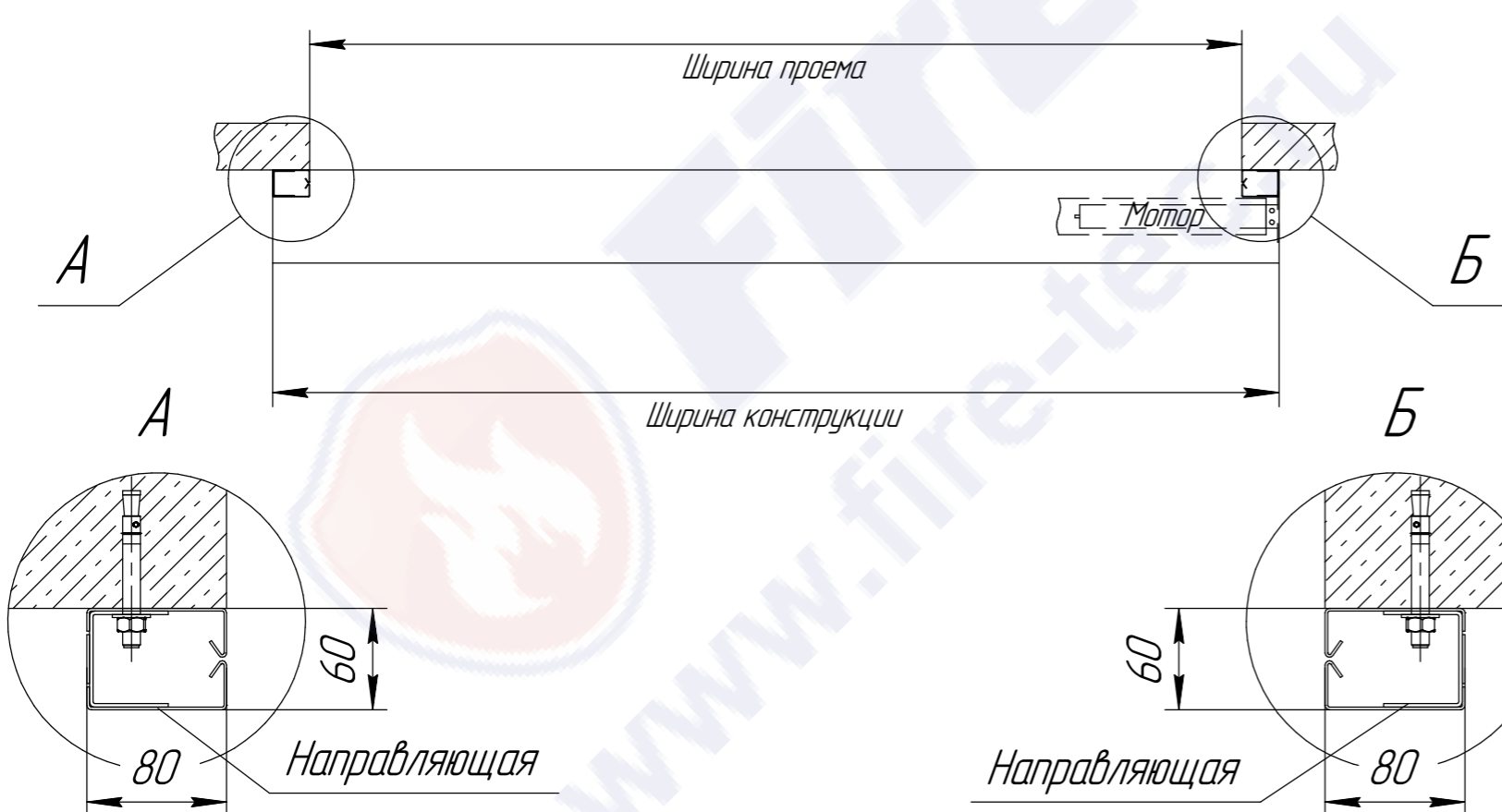
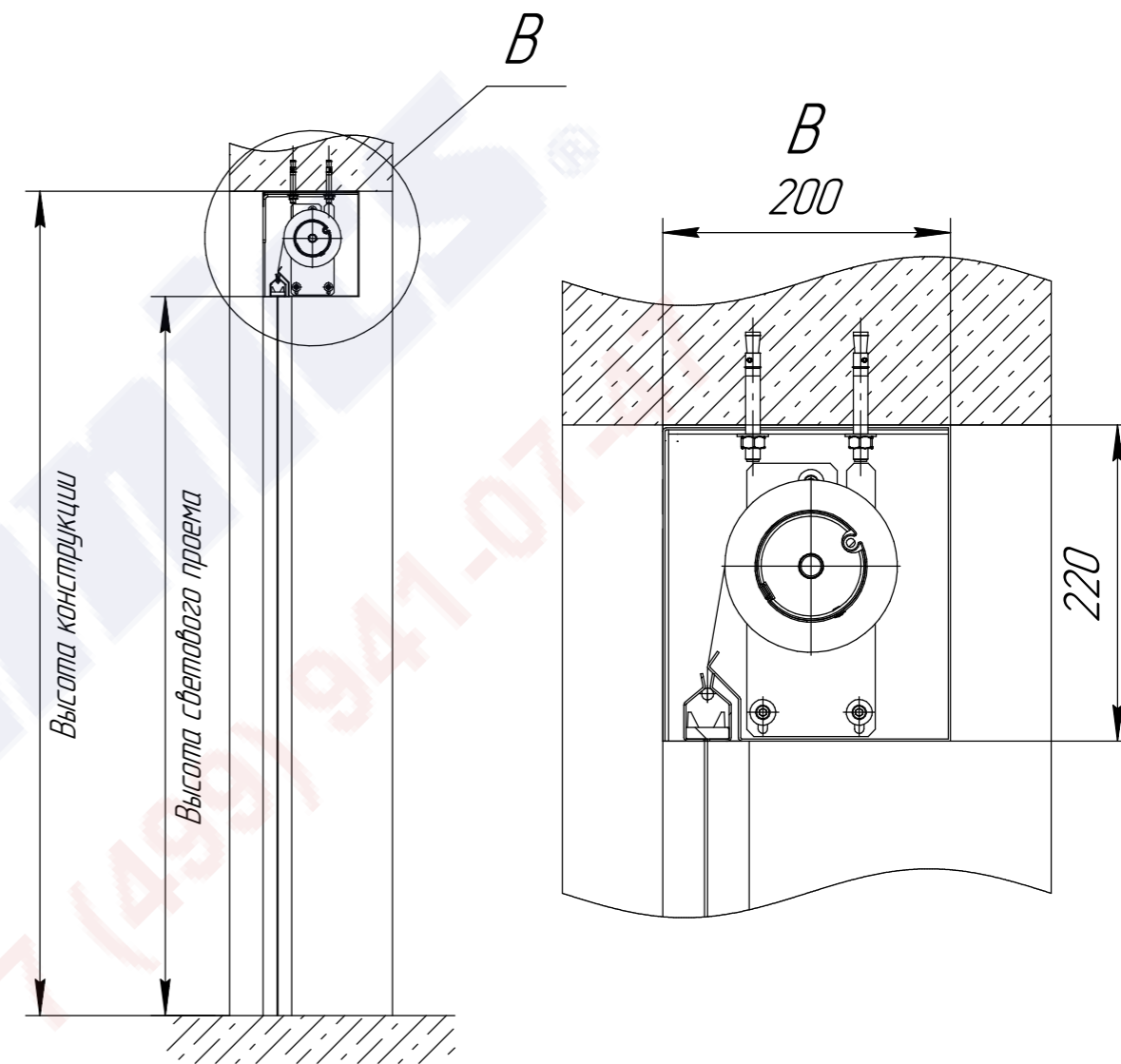
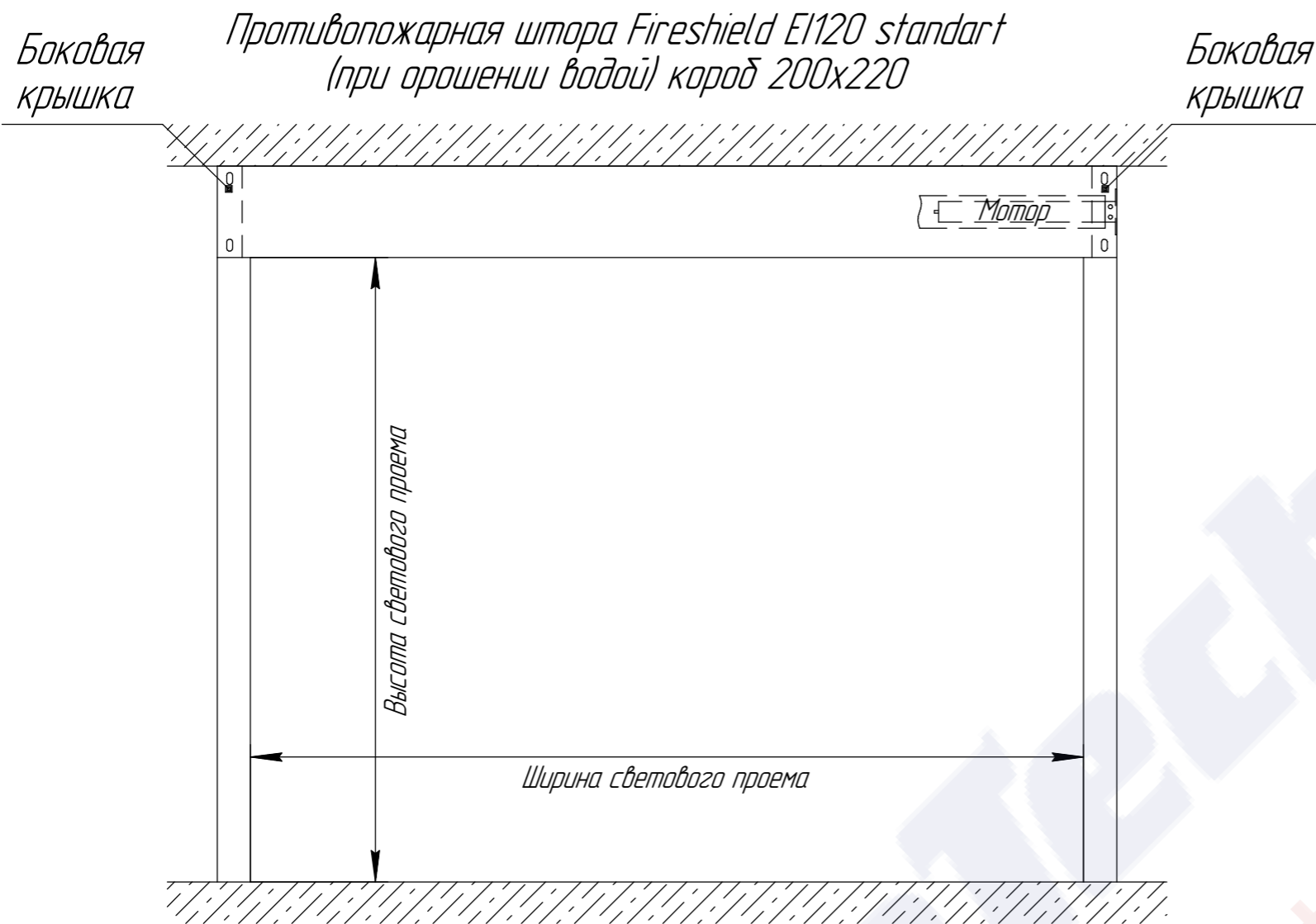
Вес шторы приходится на две боковые крышки, расположенные слева и справа. Для конструкций шире 3-х метров предусматривается установка дополнительных кронштейнов для обеспечения жесткости короба. Вес погонного метра короба составляет 30 кг, вес погонного метра направляющих шин 5 кг. К месту расположения блока управления подвести:

1. Питание 220В (мощность двигателя 300 Вт);
2. "Сухой контакт" нормально замкнутый (беспотенциальный).



**FireTechnics.**

ООО "Сатурн"; email: info@fire-tec.ru  
Тел: +7 (499) 941-07-47, сайт: www.fire-tec.ru



Вес шторы приходится на две боковые крышки, расположенные слева и справа. Для конструкций шире 3-х метров предусматривается установка дополнительных кронштейнов для обеспечения жесткости короба. Вес погонного метра короба составляет 30 кг, вес погонного метра направляющих шин 5 кг. К месту расположения блока управления подвести:

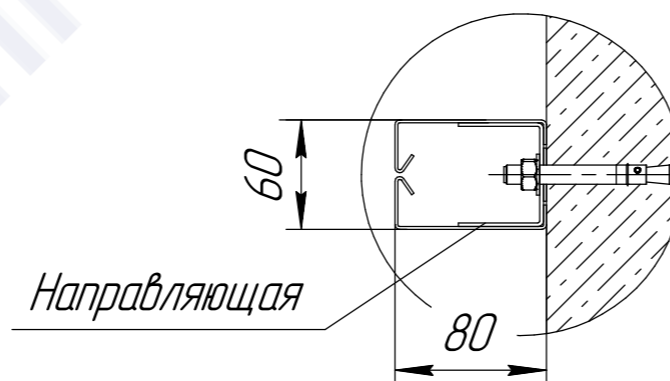
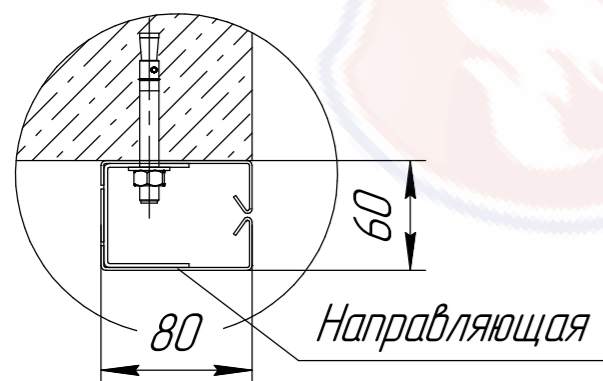
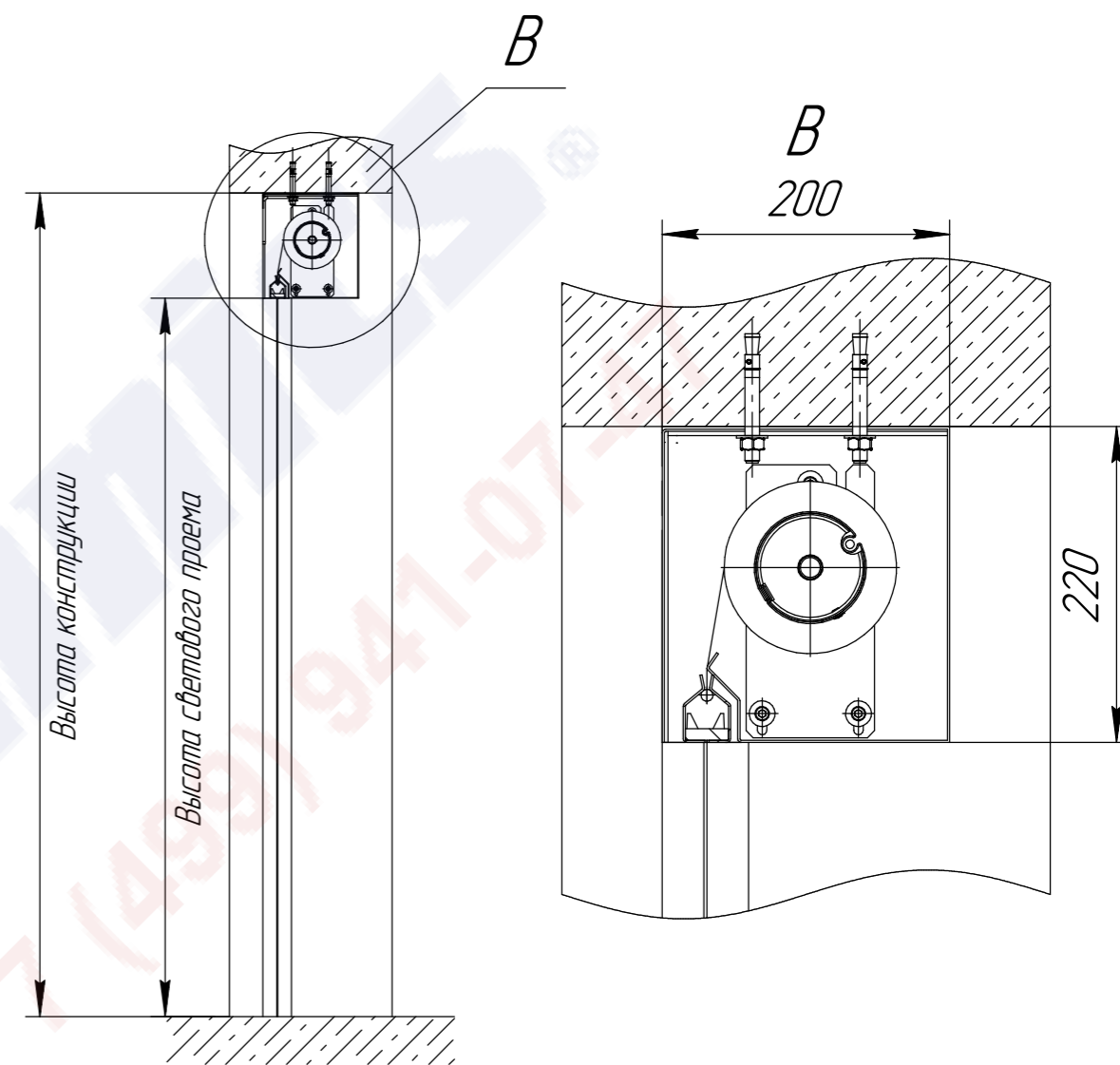
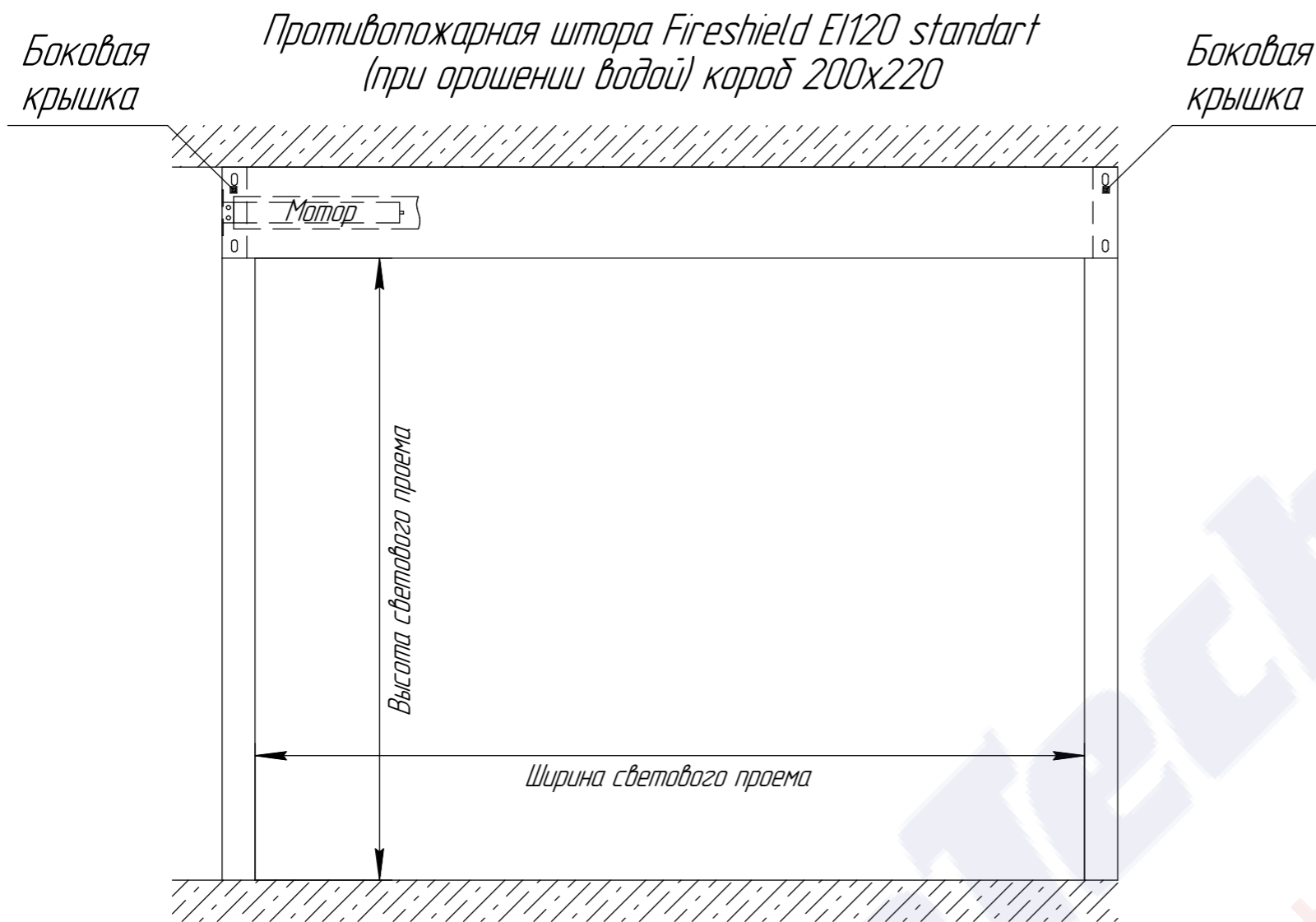
1. Питание 220В (мощность двигателя 300 Вт);
2. "Сухой контакт" нормально замкнутый (беспотенциальный).



**FireTechnics.**

ООО "Сатурн"; email: info@fire-tec.ru  
Тел: +7 (499) 941-07-47, сайт: www.fire-tec.ru





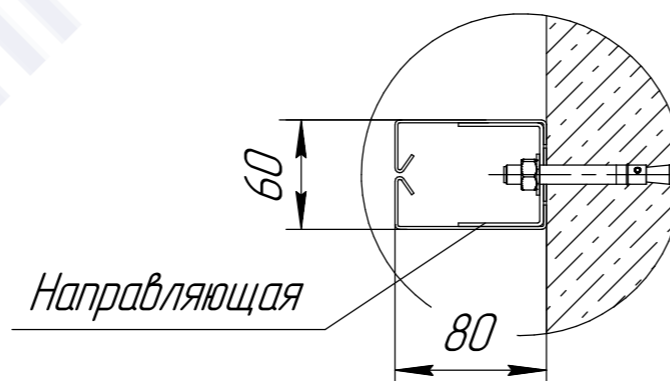
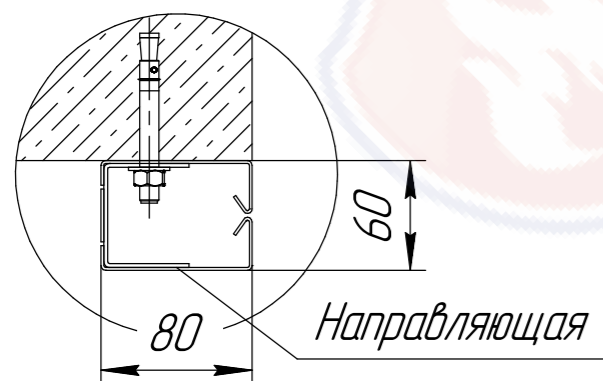
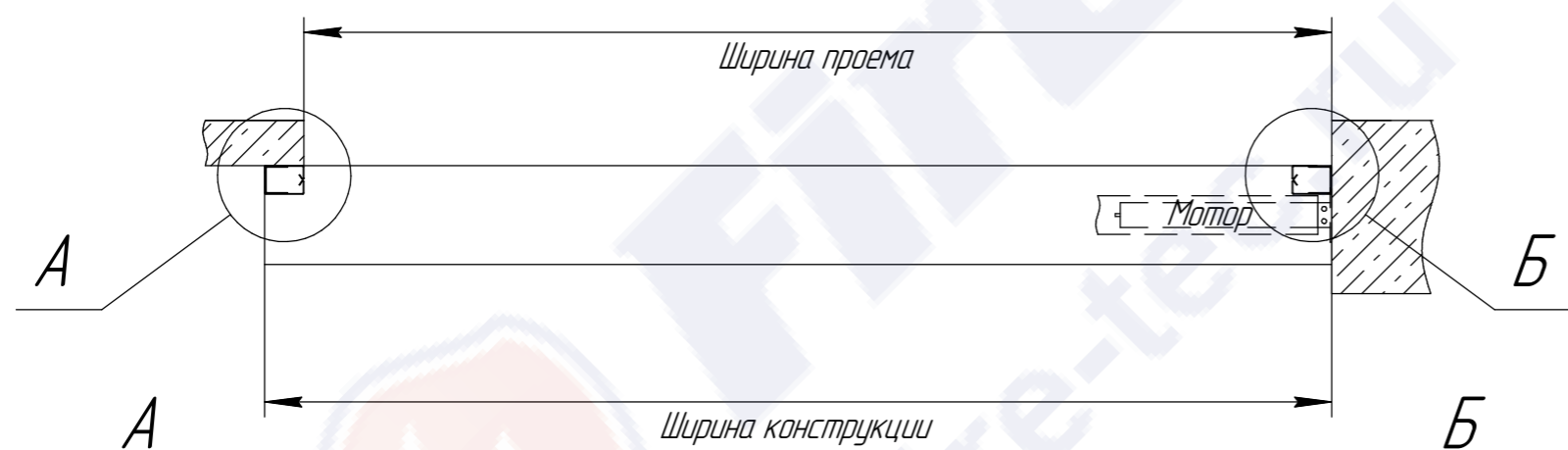
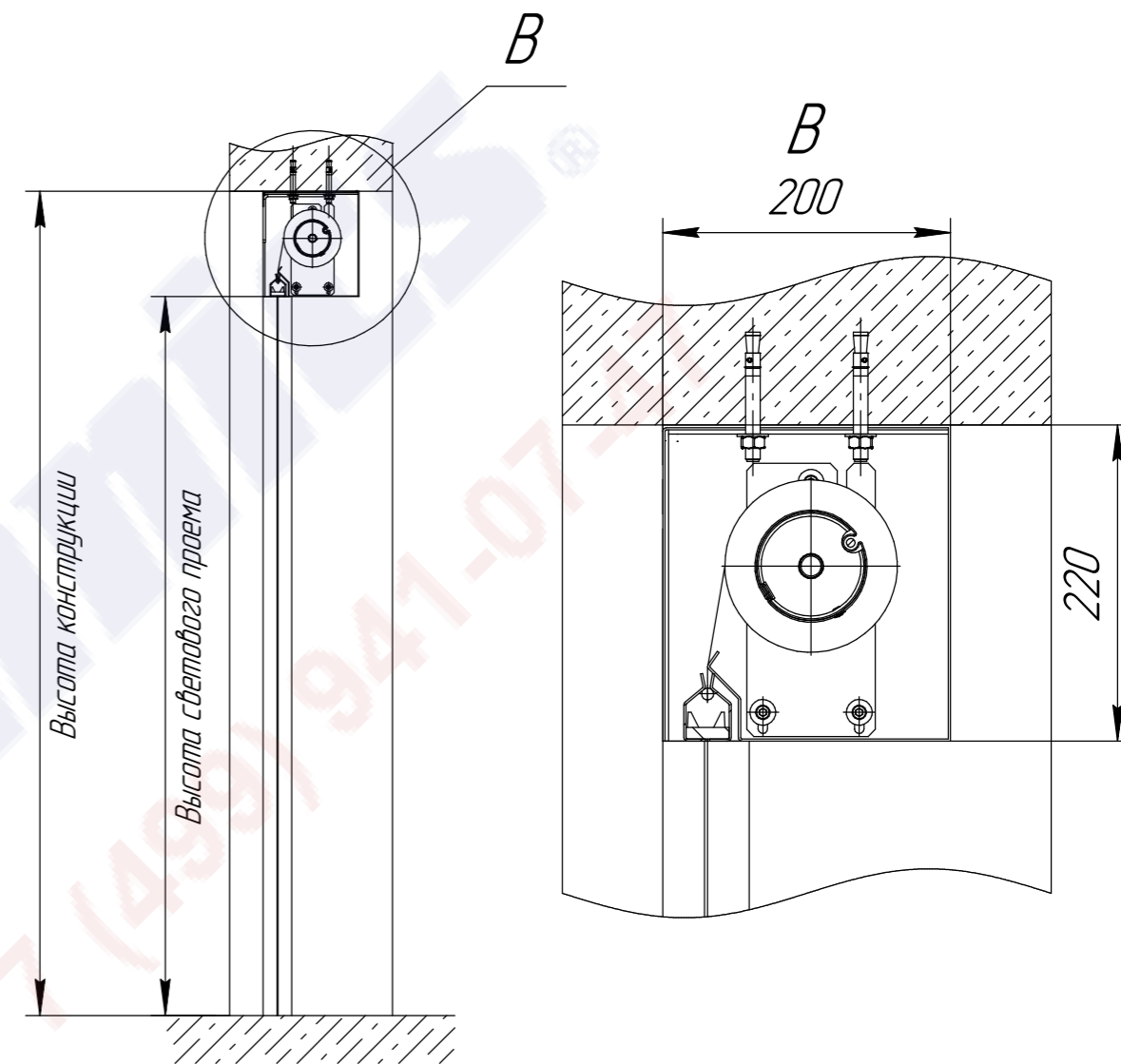
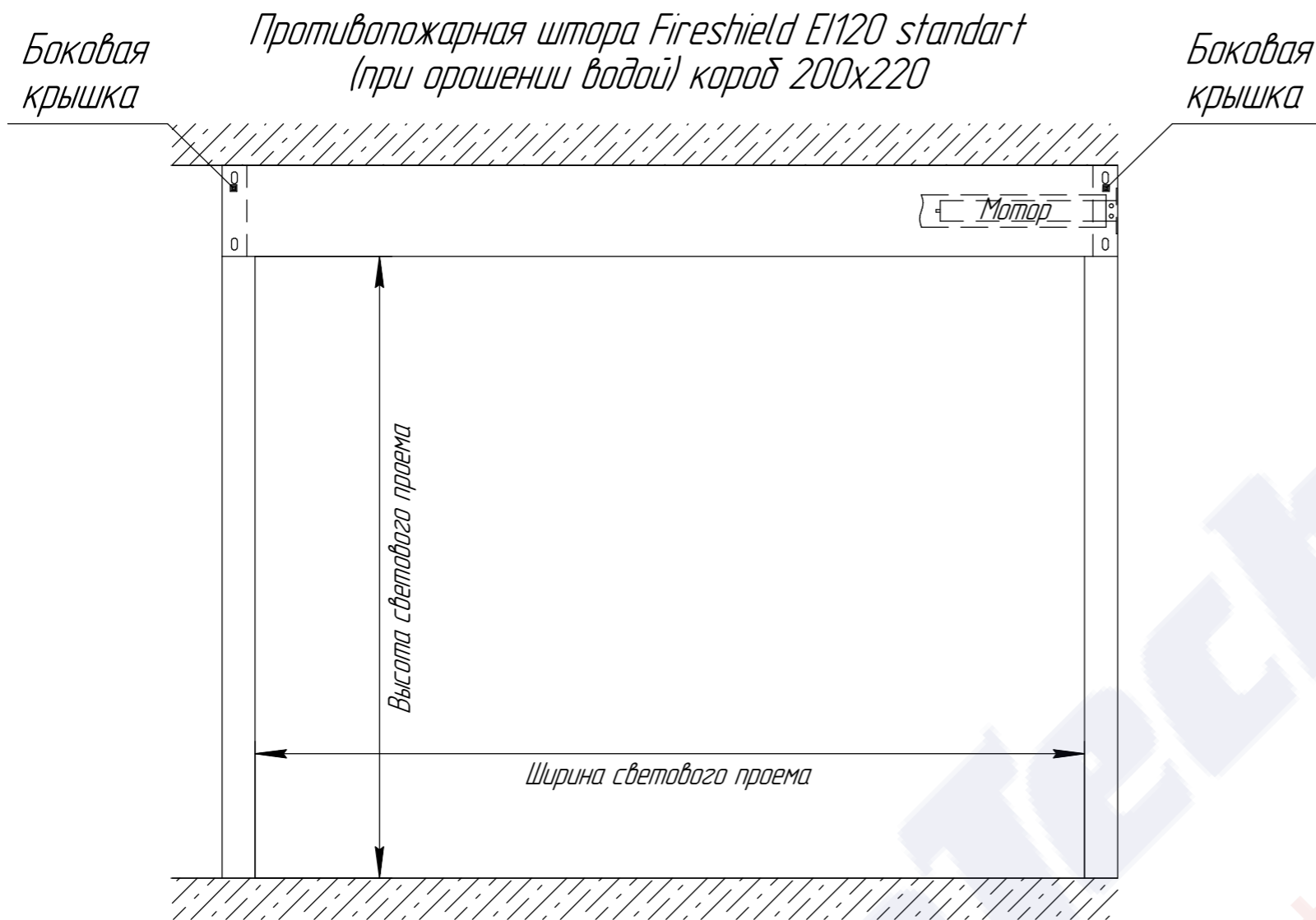
Вес шторы приходится на две боковые крышки, расположенные слева и справа. Для конструкций шире 3-х метров предусматривается установка дополнительных кронштейнов для обеспечения жесткости короба. Вес погонного метра короба составляет 30 кг, вес погонного метра направляющих шин 5 кг. К месту расположения блока управления подвести:

1. Питание 220В (мощность двигателя 300 Вт);
2. "Сухой контакт" нормально замкнутый (беспотенциальный).



**FireTechnics.**

000 "Сатурн"; email: info@fire-tec.ru  
Тел: +7 (499) 941-07-47, сайт: www.fire-tec.ru



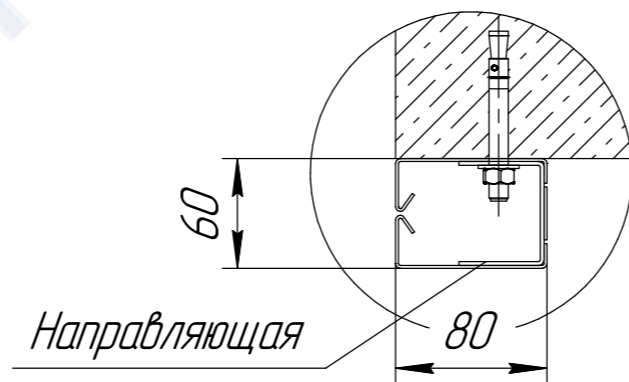
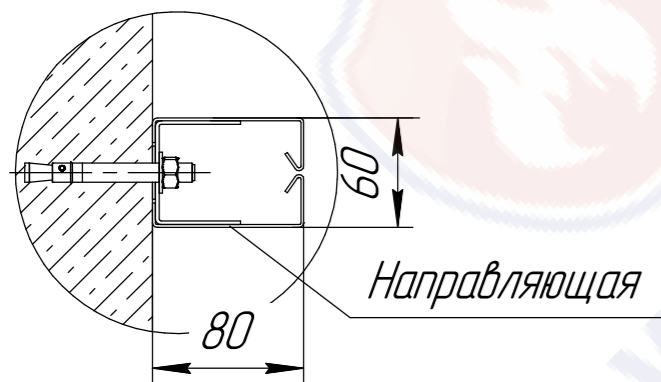
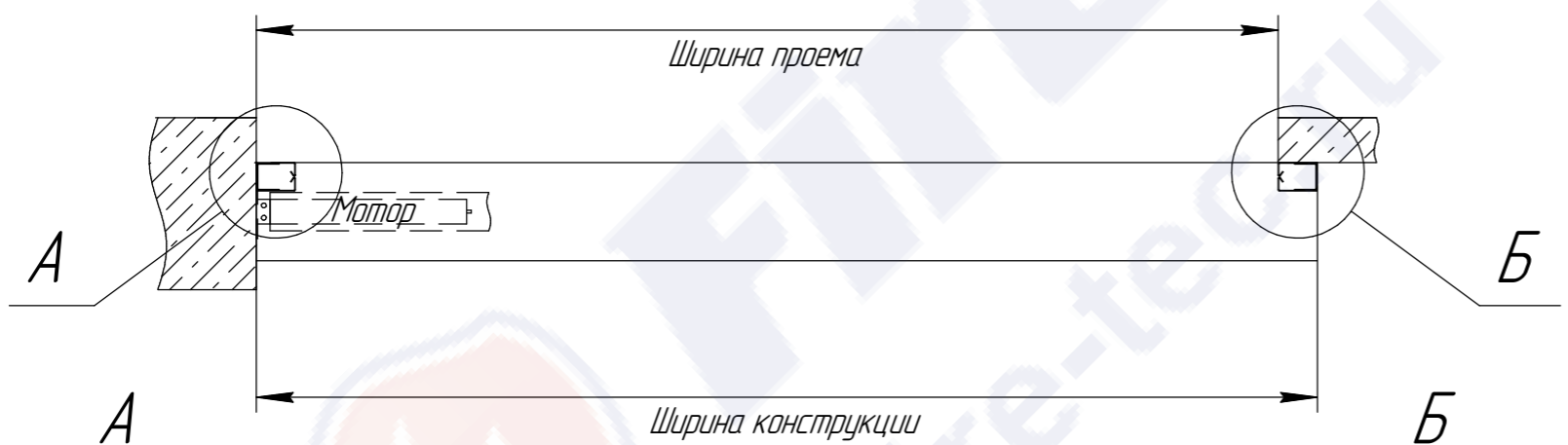
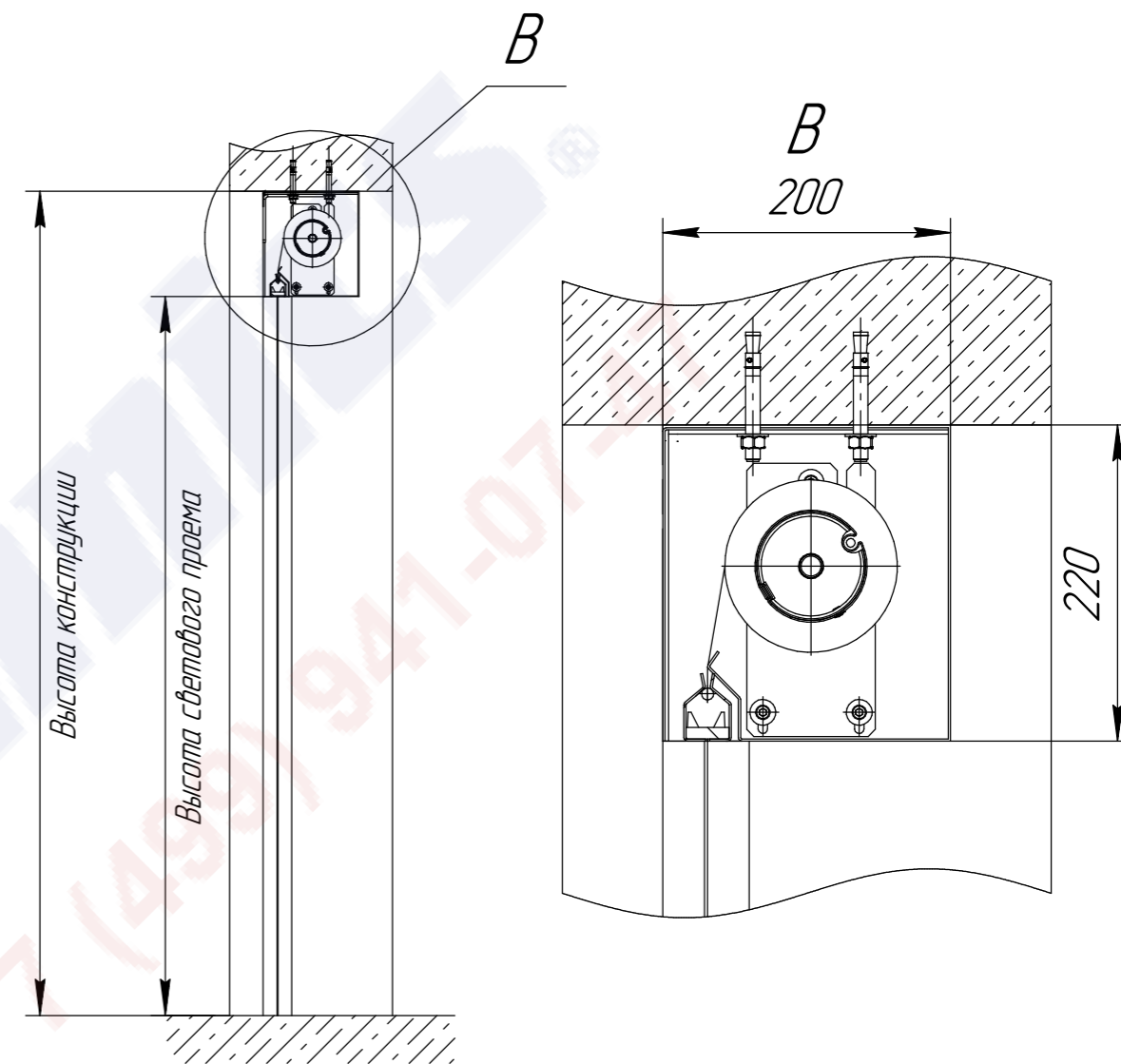
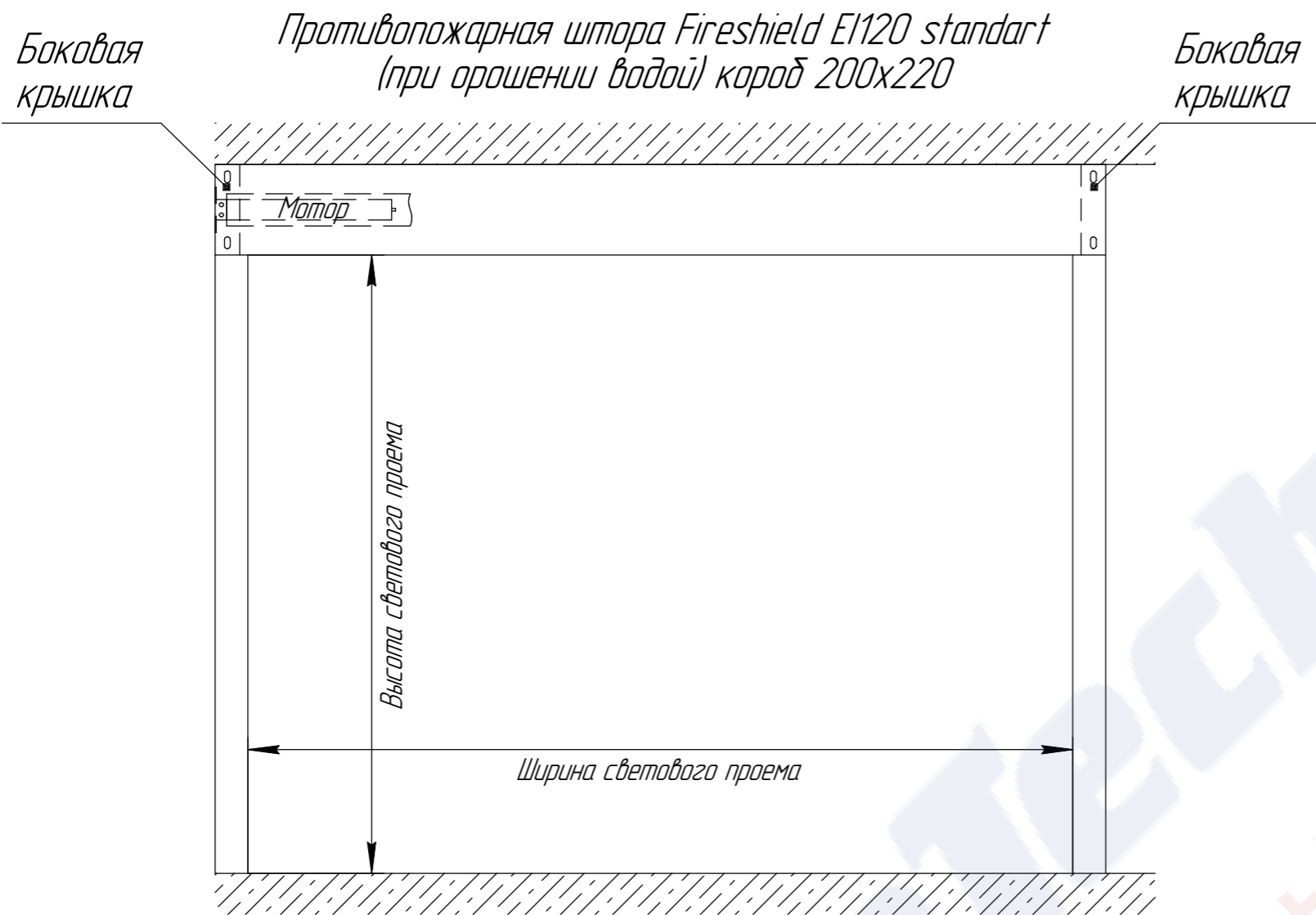
Вес шторы приходится на две боковые крышки, расположенные слева и справа. Для конструкций шире 3-х метров предусматривается установка дополнительных кронштейнов для обеспечения жесткости короба. Вес погонного метра короба составляет 30 кг, вес погонного метра направляющих шин 5 кг. К месту расположения блока управления подвести:

1. Питание 220В (мощность двигателя 300 Вт);
2. "Сухой контакт" нормально замкнутый (беспотенциальный).



**FireTechnics.**

000 "Сатурн"; email: [info@fire-tec.ru](mailto:info@fire-tec.ru)  
Тел.: +7 (499) 941-07-47, сайт: [www.fire-tec.ru](http://www.fire-tec.ru)



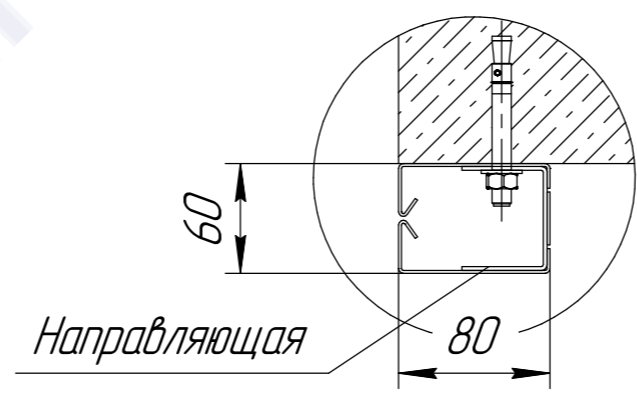
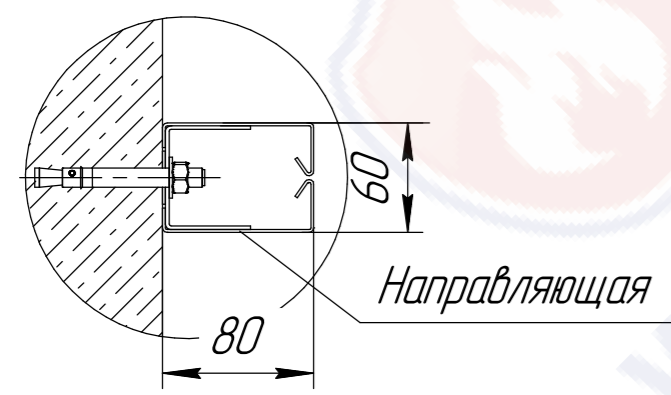
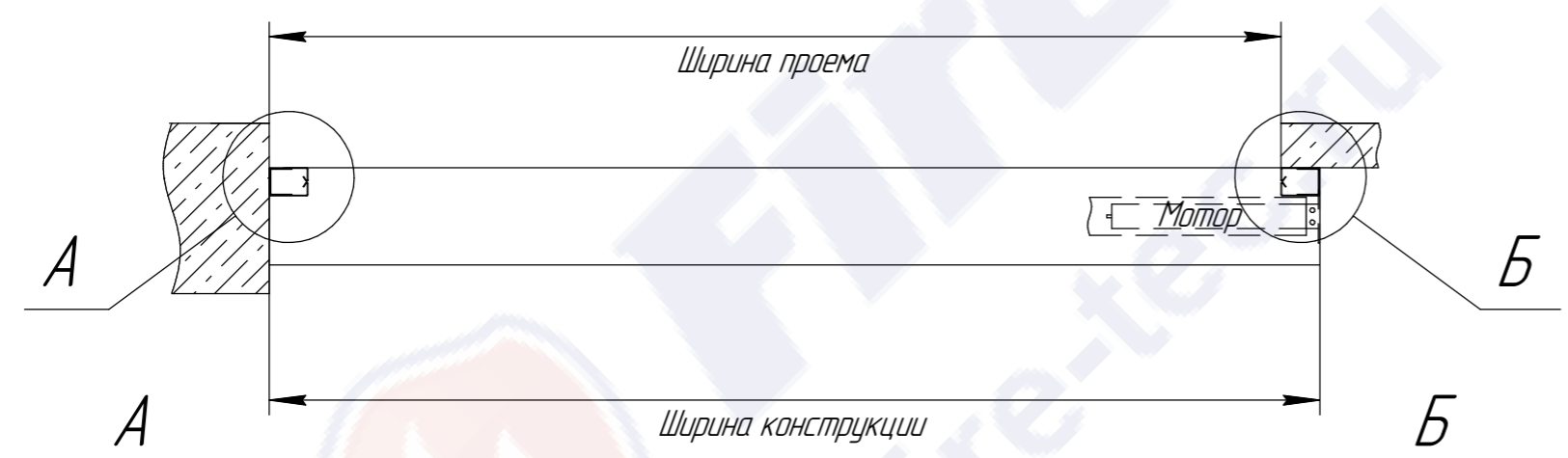
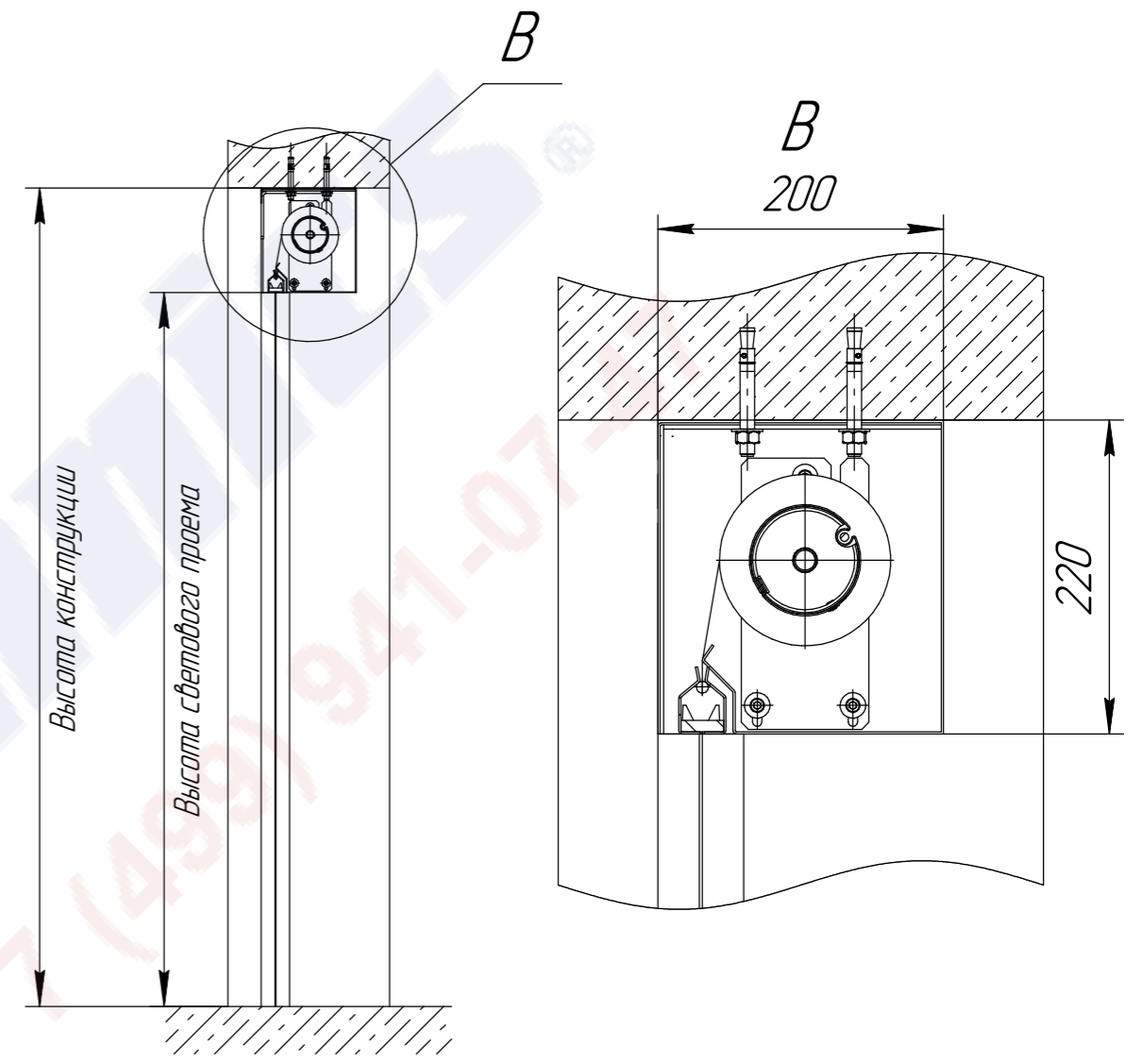
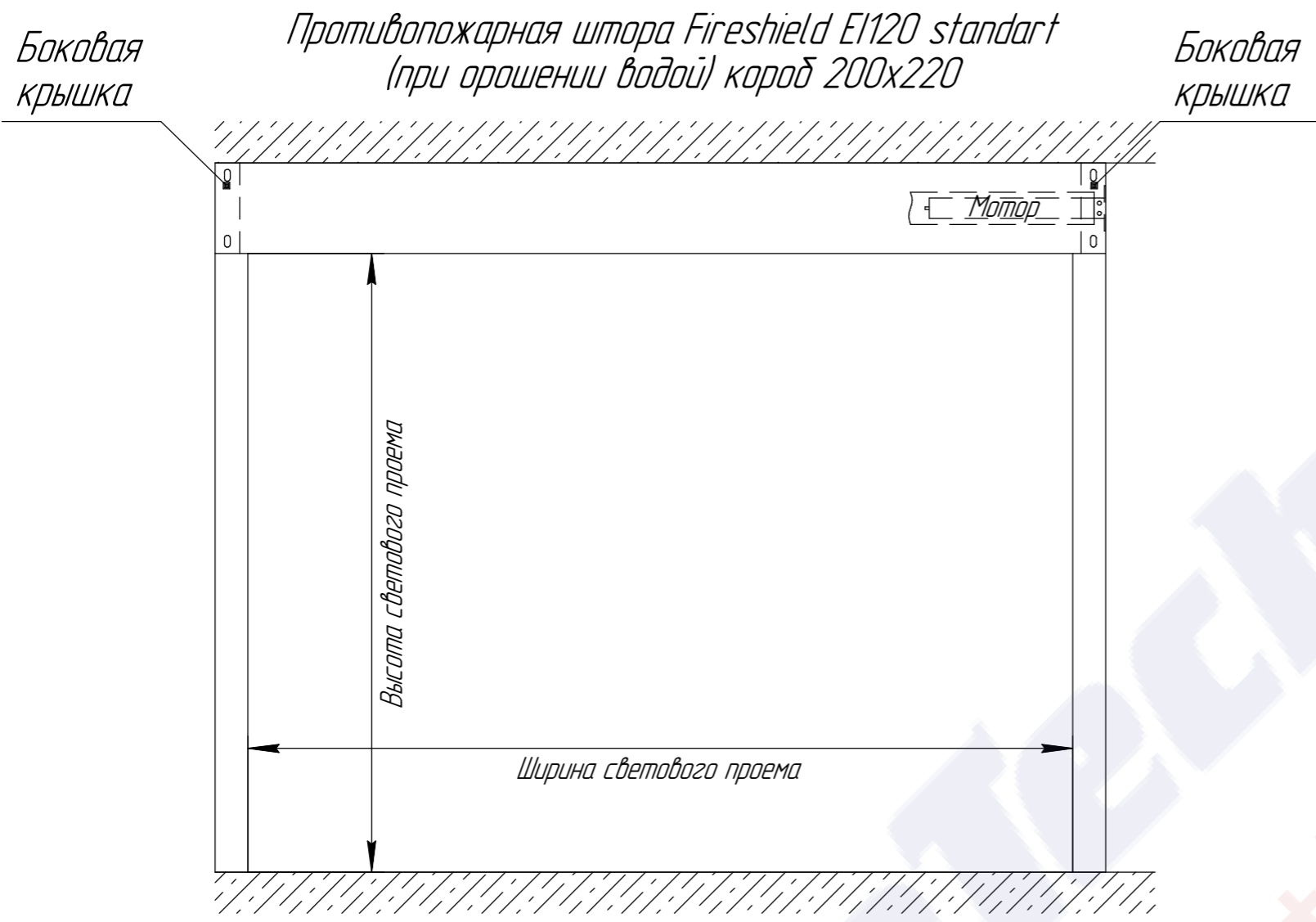
Вес шторы приходится на две боковые крышки, расположенные слева и справа. Для конструкций шире 3-х метров предусматривается установка дополнительных кронштейнов для обеспечения жесткости короба. Вес погонного метра короба составляет 30 кг, вес погонного метра направляющих шин 5 кг. К месту расположения блока управления подвести:

1. Питание 220В (мощность двигателя 300 Вт);
2. "Сухой контакт" нормально замкнутый (беспотенциальный).



**FireTechnics.**

ООО "Сатурн"; email: [info@fire-tec.ru](mailto:info@fire-tec.ru)  
Тел: +7 (499) 941-07-47, сайт: [www.fire-tec.ru](http://www.fire-tec.ru)



Вес шторы приходится на две боковые крышки, расположенные слева и справа. Для конструкций шире 3-х метров предусматривается установка дополнительных кронштейнов для обеспечения жесткости короба. Вес погонного метра короба составляет 30 кг, вес погонного метра направляющих шин 5 кг. К месту расположения блока управления подвести:

1. Питание 220В (мощность двигателя 300 Вт);
2. "Сухой контакт" нормально замкнутый (беспотенциальный).



**FireTechnics.**

ООО "Сатурн"; email: info@fire-tec.ru  
Тел.: +7 (499) 941-07-47, сайт: www.fire-tec.ru